

ílex
Campolivar - Godella



Tu nueva casa en **Virentia**

aedashomes.com

Edición: AEDAS Homes

Diseño: AEDAS Homes

Dossier: Las imágenes mostradas son una aproximación lo más fiel posible del resultado final del inmueble proyectado, pudiendo darse modificaciones derivadas de exigencias técnicas o jurídicas, siempre que estén justificadas y no supongan una alteración sustancial del objeto y/o calidad de los materiales. El mobiliario mostrado no está incluido, siendo el equipamiento del inmueble el indicado en la memoria de calidades. Toda la información y entrega de documentación se hará según lo establecido en el Real Decreto 515/1989, de 21 de abril, y demás normas que pudieran complementarlo ya sean de carácter estatal o autonómico.

© 2022

"De todas las artes, la que más siente y ama es la pintura. El sol esparce una luz teatral de apoteosis sobre la inmensa vega; el verde extiende su escala de tonos por el jardín de las Hespérides; en los bosques de naranjos asoman las doradas esferas entre ramilletes de hojas; sacuden sus cabelleras los arrozales, estremeciendo con hilos de sombra el terso espejo de los campos inundados; bogan, como cisnes del infinito, los vellones sueltos del vapor en el lago azul del cielo; y la palmera con su surtidor de plumas, la higuera con su tronco revestido de piel de elefante, la blanca barraca con montera de paja rematada por dos cruces, no recortan duramente sus contornos sobre un horizonte africano de cruda iluminación, sino que se dibujan dulcemente entre los vapores temblones de las acequias que al resplandor del sol poniente impregnan la atmósfera de oro gaseoso."

Vicente Blasco Ibáñez. 'Alma valenciana'. 1904

Virentia

Campolivar
Godella



Ha pasado más de un siglo desde que Blasco Ibáñez, el gran escritor valenciano, nos dejara estos apuntes sobre el paisaje que circunda a su ciudad natal. Y con su estilo, tan de la época, aún sigue describiendo como nadie el aire tembloroso que envuelve la huerta en una tarde cálida.

Ese escenario 'pintado' por la naturaleza y por el minucioso trabajo de los valencianos sobre su tierra es el que nos hace amantes del arte y de la belleza.

Esta tierra ha nutrido durante siglos a gentes alegres y trabajadoras, apasionadas y sensatas, con un espíritu entre el artista y el labrador. Mujeres y hombres que miran sus campos, su cielo y su mar, y se saben poseedores de un tesoro de luz incomparable.

El encanto de Valencia es que su corazón, su verdadera alma, está también en los pueblos que la circundan. Pueblos que, ciertamente, son agregados a una gran ciudad a la que enriquecen en conjunto. Los barrios de hoy fueron ayer pueblos y alquerías y siguen conservando sus nombres, sus plazas, sus acequias y su identidad.

Por eso amamos tanto esta tierra: porque la seguimos reconociendo como nuestra.

Contenidos dossier

Virentia

¿Por qué vivir en Godella?

¿Por qué Virentia?

Las promociones

Trabajar sobre el paisaje

Todo lo que necesitas a un paso

Campolivar, el lugar deseado

Vivir el paisaje

La experiencia 'el campo en la ciudad'

El proyecto más innovador y sostenible

Estilo, carácter y personalidad

Materia y espíritu

Esa idea de barrio

Diferente todo el año

La eficiencia energética siempre en mente

Sostenibilidad

Ahorro de agua

Contenidos memoria de calidades de Ílex

01 Tu urbanización

Urbanización interior

Un lugar con historia

02 Tu vivienda

Vestíbulo, salón, pasillo y dormitorios

Cocina

Servicio Select

Baños

Terrazas, porches y/o jardines privados

Tabiquería y aislamiento

Carpintería interior

03 Instalaciones

Fontanería y saneamiento

Climatización

Electricidad/Telecomunicaciones

Ventilación

Fachada y cubiertas

Carpintería exterior y vidrios

Estructura y cimentación

Garaje

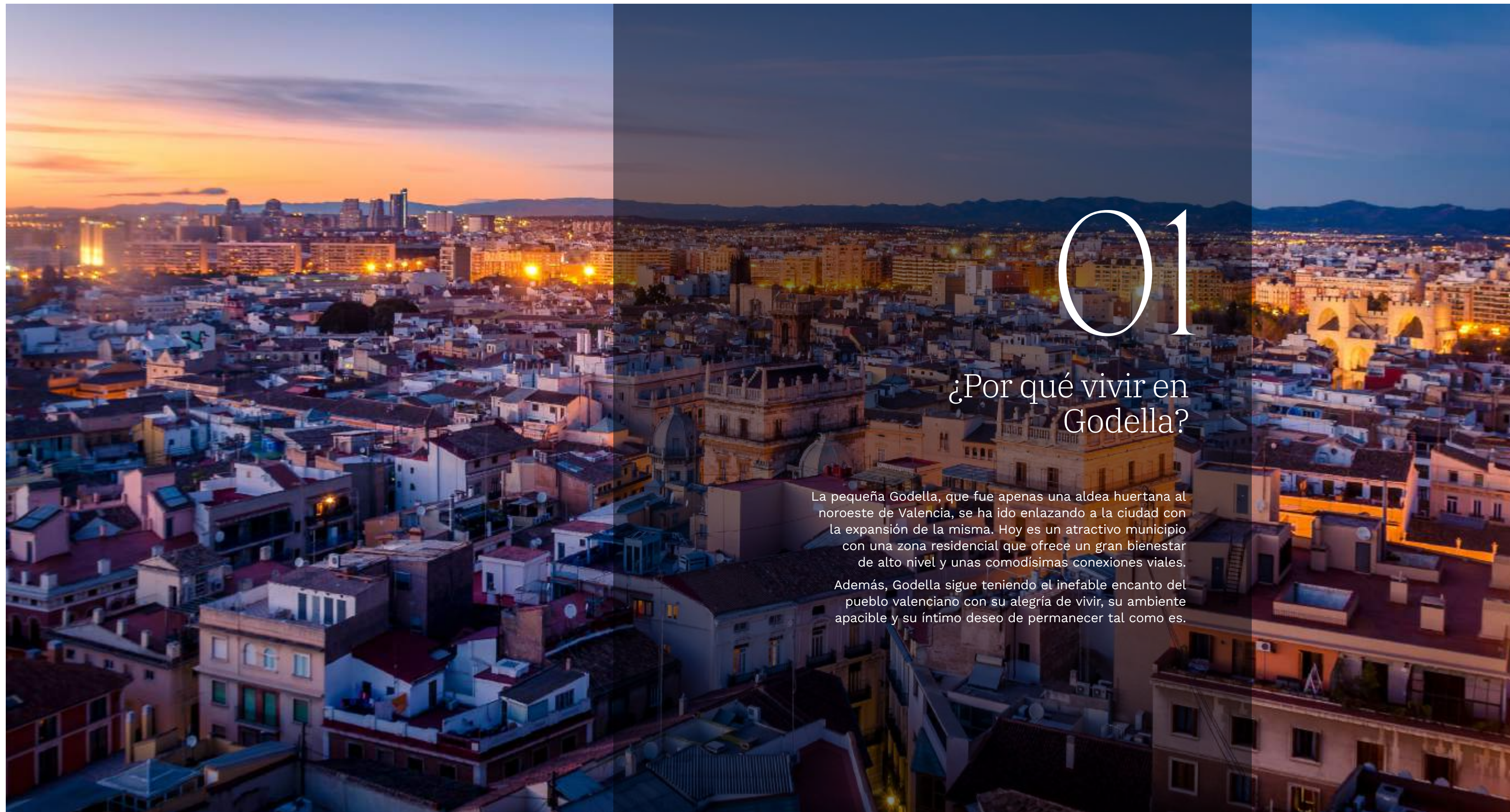


Dossier

Virentia

Campolivar
Godella

**AEDAS
HOMES**



01

¿Por qué vivir en Godella?

La pequeña Godella, que fue apenas una aldea huertana al noroeste de Valencia, se ha ido enlazando a la ciudad con la expansión de la misma. Hoy es un atractivo municipio con una zona residencial que ofrece un gran bienestar de alto nivel y unas comodísimas conexiones viales. Además, Godella sigue teniendo el inefable encanto del pueblo valenciano con su alegría de vivir, su ambiente apacible y su íntimo deseo de permanecer tal como es.



¿Por qué Virentia?

De todas las zonas que circundan Valencia, muy pocas conservan un espacio intacto donde la naturaleza mediterránea se mantiene en su aspecto original, donde la vegetación autóctona se atesora en viejos campos aterrazados y elevados, ofreciendo unas maravillosas vistas de la huerta y la sierra Calderona.

Conservando su naturaleza, AEDAS Homes ha creado tu nueva casa de la forma más sostenible y respetuosa con el medio ambiente. En el sector Virentia hemos creado lenguas de vegetación que dan continuidad al espacio natural con una muy baja densidad de construcción y una estructura general que mantiene la orografía del terreno. Además, desde cada vivienda se potencian las vistas y el disfrute del paisaje.

Virentia, nombre que con el que se ha bautizado a este sector de Godella, significa 'vegetación' en latín. El término enlaza con los espacios verdes del entorno en el que se construirán las diferentes promociones del conjunto. Para dar continuidad a esta línea vinculada a la naturaleza, los nombres de los proyectos que compondrán Virentia también están asociados a temas naturales.

Las promociones

En este barrio soñado se levantan cinco manzanas de viviendas con características singulares.

Cada una de ellas es una urbanización completa, con sus propios servicios e instalaciones, para que tu familia disfrute de la máxima comodidad y calidad.

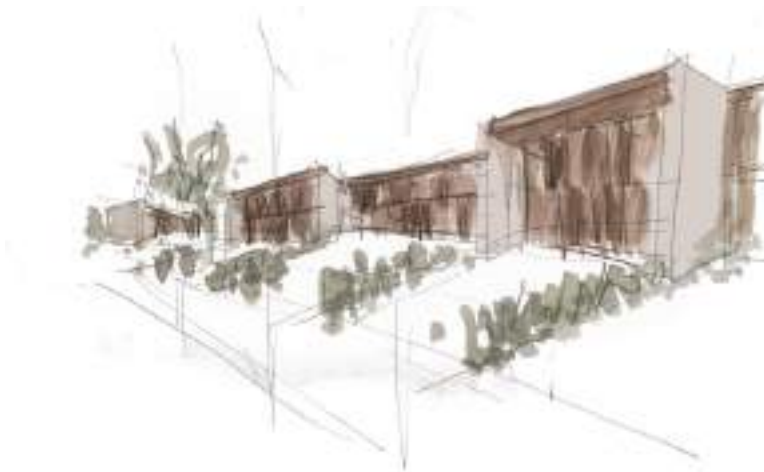
Taray - Adosados

Arbusto presente en la albufera de Valencia, caracterizado por sus ramas largas y flexibles y sus flores agrupadas en espigas cilíndricas.



Alsos - Adosados

Significa 'arboleda' en griego. Es una alusión directa a las zonas verdes que se disfrutarán en Virentia.



Odina - Pareados

Término relacionado con los montes, silueta natural muy vinculada a los entornos boscosos y naturales.

Nerium - Plurifamiliares

Nerium oleander es el nombre científico de la especie conocida como laurel rosa o laurel de flor, un arbusto verde de hoja alargada autóctono del sur de Europa y presente en la zona de Levante de la península ibérica.

Ílex - Plurifamiliares

El nombre botánico "ilex", era el nombre designado en latín para una especie de *Quercus* (*Quercus ilex*) comúnmente llamada encina, que tiene un follaje similar al acebo europeo, y ocasionalmente se confunde con él.

Trabajar sobre el paisaje para conservarlo

El proyecto ha llevado el cuidado y la conservación del paisaje a un nivel pocas veces visto. El estudio del terreno con sus características físicas de relieve, vegetación y peculiaridades hidrológicas ha alcanzado un extraordinario grado de detalle.

La ordenanza de protección del arbolado del Ayuntamiento de Godella se ha respetado no solo como una exigencia legal, sino como una guía inspiradora del espíritu del proyecto de urbanización del sector, cuyo fin último es 'habitar el paisaje'.

En Virentia se ha inventariado e identificado cada árbol, cada arbusto: pinos, olivos, algarrobos, cipreses, higueras, almendros... Cada elemento arbóreo existente se ha conservado en su ubicación, bien sea como integrante de los proyectos paisajísticos de las distintas urbanizaciones o como parte de los parques, zonas verdes y viales arbolados de todo el conjunto. Cuando esto no es posible son replantados en otro espacio y, si debido al mal estado del árbol su traslado no es aconsejable, entonces son reemplazados por otros similares.

Todos los árboles que no se pueden mantener se van a reponer o poner a disposición de la administración competente para su plantación, con lo que se mantendrá y mejorará el patrimonio arbóreo del municipio.

Las especies serán autóctonas adaptadas al clima y de baja exigencia de agua.

En el proyecto de urbanización se ha realizado un profundo estudio de sus características y su comportamiento en los momentos de fuertes lluvias, con la intención de mantener las viviendas siempre seguras con la mínima intervención en el paisaje. Virentia implementará sistemas de drenaje urbano sostenible (SUDS) para lograr la mejor forma posible de recogida, transporte y depuración de las aguas de escorrentía.





Todo lo que necesitas, a un paso

Virentia es un barrio con personalidad propia. Además de estar conectado a una red de comunicaciones que lo hacen único, en los alrededores de tu nueva casa aparecen todo tipo de servicios para tu máxima comodidad.

En las proximidades de Virentia encontrarás un gran centro comercial, supermercados, centros médicos, superficies deportivas, restaurantes, el Parque Tecnológico de Paterna y un amplio abanico de servicios. Especialmente destacable es la cercanía de entornos educativos de gran prestigio: desde centros de preescolar hasta el Campus de Burjassot de la Universidad de Valencia.

La cercanía a las vías de comunicación que conectan tu nueva casa con Valencia y las localidades aledañas permite que para tus desplazamientos solo necesites unos minutos. La estación del tranvía y las paradas de autobuses urbanos, también a un paso, hacen que el transporte público surja entre tus opciones para moverte cuidando el medio ambiente.

El rápido acceso a la autopista A-7 y al aeropuerto de Manises logran que la conectividad de Virentia sea única.

Campolivar, el lugar deseado

El sector residencial más prestigioso, no solo de Godella, sino de toda Valencia, es Campolivar. Construido alrededor de la Masía de San Fernando (1864) y lindando con las urbanizaciones de La Cruz de Gracia y Santa Bárbara, con el tiempo se ha convertido en el barrio más destacado de la zona por ser un lugar apacible, hermoso y lleno de encanto.

Virentia se alza colindante con la parte norte de Campolivar y sobre un terreno elevado que aún conserva la vegetación y el relieve original de esta parte de la vega valenciana.



Vivir el paisaje, habitar el campo, sentir la naturaleza

Esa es la esencia de Virentia. Volver a habitar los antiguos campos de secano a los pies de la sierra Calderona como herencia del paisaje periurbano de Valencia.

Esa sensación de rodearse de naturaleza, de residir en un ambiente verde, purificado y respetuoso con el entorno genera felicidad.

Tomando como base los colores, aromas y la vegetación típica de la sierra Calderona y el secano, en Virentia hemos creado micropaisajes que rodean las viviendas: olivos y algarrobos, encinas y robles y otras especies coloristas capaces de aportar vistosidad y sombra proporcionan un ambiente inigualable al conjunto.

Un sistema confortable y natural. Un paisaje propio para Virentia que combina la esencia del campo tradicional con la funcionalidad y la sostenibilidad.



La experiencia ‘el campo en la ciudad’

Virentia se ha concebido bajo el concepto de pulmón verde. Las distintas manzanas del conjunto se articulan mediante lenguas de vegetación continuas que te permiten un transcurrir ininterrumpido por el medio natural, ya sea caminando o en bicicleta.

El proyecto de paisajismo está pensado para potenciar la identidad del lugar. En Virentia se ha creado un dosel arbolado sobre una red de caminos y sendas donde aparecen pequeñas plazas. Plazas que componen cada uno de los proyectos del conjunto y que también se incluyen en los jardines públicos exteriores propios de la urbanización. En uno de estos jardines se encuentra el yacimiento arqueológico de la ‘Torreta del pirata’, cimientos de una antigua torre de vigilancia que perdurarán en el tiempo y continuarán manteniendo la identidad del lugar.

Dos amplias zonas de juegos complementan a las viviendas en su entorno natural. Además, una pista multideporte para juegos colectivos y una zona de esparcimiento canino completan el conjunto.

En toda la zona, los espacios verdes se entrelazan con los de ocio y deporte además de con las pequeñas plazas que incluyen bancos donde descansar.

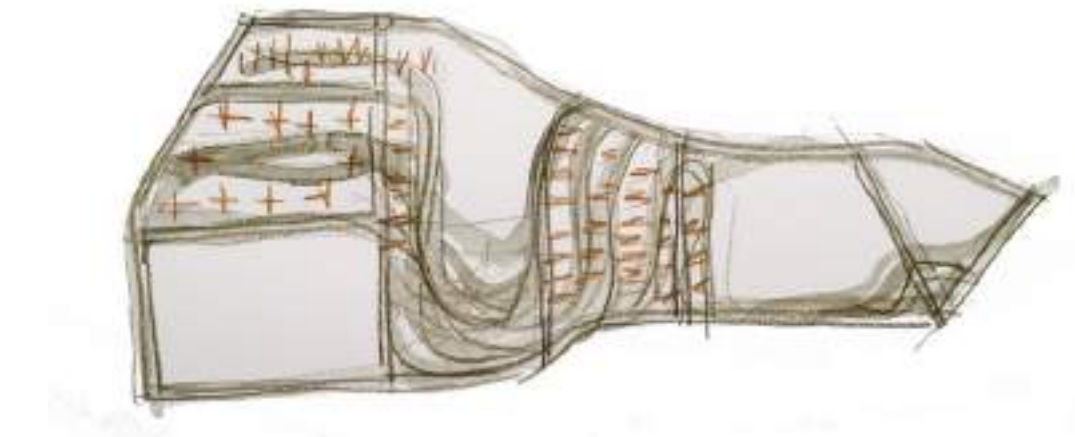


El proyecto más innovador y sostenible

Pocas veces se ha visto en nuestra comunidad un proyecto urbanístico más integrador. Una visión del espacio habitable donde la construcción y la naturaleza han sido tratadas en igualdad y no en contraposición.

Por esa razón, AEDAS Homes ha vuelto a elegir a la excelencia para desarrollar Virentia. El estudio de arquitectura del valenciano Ramón Esteve es, junto con Ingennus y 011h, son los responsables de la armonía que se respira en el conjunto del proyecto. Además, estos prestigiosos arquitectos destacan por su sensibilidad en los planes paisajísticos, colaborando en este caso con el ingeniero y paisajista Gustavo Marina.

El fruto del trabajo conjunto de estos equipos es brillante, original y, sin duda, lleno de talento.



“Ninguna casa debería estar nunca sobre una colina ni sobre nada. Debería ser la colina. Perteneciente a ella. Colina y casa deberían vivir juntas, cada una feliz de la otra”.

Frank Lloyd Wright
Arquitecto
1867 - 1959



Estilo, carácter y personalidad

Las cinco promociones que constituyen Virentia han sido concebidas como conjuntos individuales a los que une la coherencia.

Cada manzana se ha diseñado con los mismos objetivos: liberar espacio para generar zonas comunes de calidad, obtener la mejor orientación y vistas posibles y ofrecer una gran calidad arquitectónica. Todo, sin olvidar una imagen propia fuera de los esquemas típicos de las promociones de vivienda tradicionales.

Materia y espíritu

En Virentia existe una materialidad continua y homogénea para todo el espacio libre, tanto privado como público, con la finalidad de proyectar una imagen de unión en toda su extensión.

Arquitectónicamente cada tipología se resuelve dependiendo de proyecto: enfoscado de cemento rústico con acabado arremolinado en color arena, fachadas de hormigón prefabricado manteniendo color similar o incluso construcción en madera en formato CLT en el caso de la promoción Ílex. Cada manzana plantea una gama unificada para la carpintería, cerrajería e interiorismo, obteniendo un mismo estilo visual en el que la armonía está presente para adaptarse al entorno.

Estas gamas cromáticas combinan entre sí y se complementan. El resultado es una propuesta homogénea que se aleja de la monotonía mediante sus matices combinando colores naturales.





Las ventajas de la madera

La promoción de Ílex cuenta con materiales y medidas que contribuyen a reducir las emisiones de CO₂, ya que la estructura será en madera y cada día –sin esfuerzo y sin darte cuenta– estarás ayudando a cuidar nuestro planeta. Utilizar madera en la construcción de tu nueva casa logra, además de beneficios medioambientales, ventajas que repercuten directamente tanto en tu bienestar como en la propia estructura. Echa un vistazo y descubre cómo vivir al máximo consumiendo lo mínimo.

Resistencia física:

- › La madera es un material estructuralmente muy eficiente por su relación peso-resistencia.
- › Su flexibilidad la hace muy resistente a movimientos sísmicos.
- › Usado adecuadamente es un material duradero, como demuestran construcciones realizadas con madera que tienen más de 1.000 años.

Resistencia al fuego:

- › La madera tiene un comportamiento totalmente conocido y previsible frente al fuego, lo que permite diseñar estructuras absolutamente seguras en caso de incendio.
- › La madera, al ser de combustión lenta, responde idóneamente ante posibles incendios evitando una rápida propagación del fuego y mejorando la resistencia al colapso de la estructura, mejorando materiales como el acero y el hormigón.

Huella ecológica:

- › La madera es un elemento totalmente natural y, por lo tanto, es renovable, reciclable y biodegradable.
- › Absorbe CO₂ durante su crecimiento en el árbol, característica que mantiene también cuando forma parte de tu nueva casa. Esta particularidad reduce la emisión de gases invernadero y provoca que la madera sea el material que menos huella ecológica registra.
- › La madera permite ahorrar energía en todas las fases del proceso constructivo. Fabricar una viga de madera consume mucha menos energía que otros materiales.
- › La madera se puede reciclar y al final de su vida útil aporta energía limpia.

Aislamiento y salubridad:

- › La madera es un excelente aislante térmico, eléctrico y acústico.
- › Este material destaca por su capacidad para regular la humedad relativa, mejorando tu confort sin preocuparte por nada.





Esa idea de barrio

Calles arboladas, parques y plazas que fluyen ininterrumpidamente creando un entorno natural, construcciones discretas, bellas y que mantienen un patrón arquitectónico coherente, colores y materiales autóctonos y, sobre todo, esa tranquilidad que ofrecen las amplias zonas peatonales y de carril bici separadas de las vías de circulación rodada.

Esa idea de barrio que siempre has querido por fin ha llegado y está en Virentia.







Diferente todo el año

Las especies de arbolado de Virentia han sido seleccionadas por su amplia variedad cromática donde destacan amarillos, rojos, naranjas y malvas. Todas las variedades son autóctonas, por lo que su mantenimiento es sencillo y respetuoso con el medio ambiente.

La vegetación arbustiva crece siguiendo el patrón geométrico que marca la arquitectura de las viviendas. Las especies tienen diferentes tonalidades, texturas y floraciones, por lo que el paisaje será cambiante a lo largo de las diferentes estaciones del año proporcionando una visión bella y diferente cada día.





02

La eficiencia energética, siempre en mente

AEDAS Homes apuesta por el futuro a través de construcciones sostenibles tanto en su puesta en marcha como en su fase final. Todas nuestras viviendas ofrecen un alto nivel de calificación energética para que, a la vez que contribuyes al cuidado del medio ambiente, te beneficies de las ventajas de hacerlo.

Puesto que tu nueva casa es eficiente notarás que a fin de mes las facturas son menos abultadas. Todas las mejoras en eficiencia incorporadas contribuyen a reducir las emisiones de CO₂, por lo que cada día –sin esfuerzo y sin darte cuenta– estarás ayudando a cuidar nuestro planeta.



Sostenibilidad

En todas las fases de Virentia se han aplicado criterios de sostenibilidad: desde el proceso constructivo hasta el mantenimiento.

Las áreas verdes incluyen zonas naturalizadas de vegetación y arbolado existente y más de 20 especies diferentes de árboles, así como mezclas arbustivas y aromáticas de más de 30 plantas diferentes. Este patrimonio vegetal funciona como sumidero de CO₂ y colabora a mitigar el cambio climático. En suma, las diferentes especies crean un microhábitat propio y garantizan la biodiversidad de Virentia.

Ahorro de agua

El agua es un bien preciado en la cuenca mediterránea tanto por su valor natural como económico. El paisajismo propuesto en Virentia incluye medidas y parámetros para generar ahorros en el consumo de agua respecto a un jardín convencional, además de utilizar especies botánicas xerófitas y adaptadas al terreno con bajos consumos de agua y riego optimizado con emisores de bajo caudal y microaspersión.

Por último, en el proyecto de Ílex, se prevé recuperar parte de las aguas pluviales para futuro riego.

Memoria calidades

ílex

Campolivar - Godella

**AEDAS
HOMES**



Edición: AEDAS Homes

Diseño: AEDAS Homes

Memoria de calidades: Todas las marcas aquí reflejadas son susceptibles de ser sustituidas por otras de nivel equivalente.

Las imágenes mostradas son una aproximación lo más fiel posible del resultado final del inmueble proyectado con las calidades indicadas en este documento, pudiendo darse modificaciones derivadas de exigencias técnicas o jurídicas, siempre que estén justificadas y no supongan una alteración sustancial del objeto y/o una merma en la calidad de los materiales/equipamiento del inmueble. Tanto la vegetación mostrada de las áreas privativas como el mobiliario en general son propuestas orientativas no incluidas en el proyecto. Toda la información y entrega de documentación se hará según lo establecido en el Real Decreto 515/1989, de 21 de abril, y demás normas que pudieran complementarlo ya sean de carácter estatal o autonómico.

© 2024

Ílex
Campolivar - Godella



Bienvenidos

Nuestro compromiso contigo comienza desde el primer momento y, por eso, queremos compartirte la memoria de calidades de tu nueva casa. Conoce todos los detalles de Ílex y empieza a imaginar los espacios que, dentro de nada, serán un sueño hecho realidad.

¿Qué necesitas?



Tu urbanización

En AEDAS Homes, la calidad es una constante y un objetivo siempre presente, de ahí que hayamos pensado en todos los detalles de tu nueva casa.

Urbanización interior

En Ílex los espacios comunitarios estarán cuidados al máximo. Los suelos de las zonas comunes exteriores irán acabados con pavimentos según características de proyecto y los cerramientos de las parcelas privadas dispondrán de un diseño totalmente integrado con la estética de sus fachadas.

La tecnología también estará presente a través de alumbrado led, lo que a fin de mes repercutirá en un importante ahorro energético que optimizará el uso de los recursos y consumos.

Para compartir momentos únicos con los que más quieres, la promoción contará con una piscina de adultos y zona de chapoteo, solárium junto a la piscina, áreas ajardinadas, espacio de juegos infantiles, zona de gimnasio al aire libre, local social totalmente equipado para que puedas disfrutarlo al máximo. Además, tu urbanización irá dotada de parking comunitario y trasteros.

Un lugar con historia

Tu nueva promoción alberga los restos arqueológicos enterrados de un acueducto romano encontrado en la parcela. Aedas Homes, a través de un proyecto detallado de puesta en valor, ha recuperado e incorporado al proyecto de Ílex y que aporta un carácter especial y único.

Ahora, muchos años después, los restos arqueológicos del acueducto romano de la Covatilla volverá a quedar visible dentro de tu promoción formando parte de la jardinería.





Tu vivienda

Vestíbulo, salón, pasillo y dormitorios

El pavimento de tu nueva casa hará que puedas disfrutar de ella al máximo. En Ílex tendrás pavimento laminado imitación madera aportando gran calidad interior a tu casa. Integrando incluso, este pavimento en el área de cocina, consiguiendo el máximo confort y continuidad de espacios.

Las paredes irán acabadas con pintura plástica lisa ecológica. Se colocará falso techo continuo en la vivienda, terminado en pintura plástica.

Cocina

Una gran cocina para disfrutarla sin límites. Se entregará amueblada con un diseño actual de muebles altos y bajos de gran capacidad. También llevará falso techo de panel de yeso laminado con pintura plástica lisa.

Además, incluirá el siguiente equipamiento:

- › Placa de inducción.
- › Campana extractora.
- › Horno eléctrico y microondas integrados en columna, siempre que la configuración de cocina lo permita.
- › Encimera cerámica o similar.
- › Frente de encimera cerámico o similar.
- › Fregadero con grifería monomando.
- › 2 cubos de reciclaje integrados.





Select

Servicio Select

Con el servicio Select de AEDAS Homes podrás personalizar varios aspectos de tu nueva casa:

- › Elige entre diferentes tipos de ambiente según tus gustos.
- › Aumenta tu confort con dispositivos de seguridad y tecnología.
- › Consigue que tu nueva vivienda sea aún más sostenible.

Baños

Las paredes de los baños, tanto principales como secundarios, irán revestidas de gres cerámico para dotar a los espacios de un diseño más elegante y actual.

El suelo estará compuesto por gres porcelánico rectificado para soportar los golpes y las humedades sin que se dañen las propiedades del pavimento.

El baño principal contará con encimera, lavabo bajo encimera y mueble cajonera bajo encimera, plato de ducha con grifería termostática y mampara. El inodoro será compacto y suspendido con sistema de cisterna oculta para aportar diseño al conjunto. Se colocará un espejo a juego para que la armonía sea completa.

En el baño secundario encontrarás un lavabo suspendido y ducha con grifería termostática. Inodoro apoyado con cisterna vista.

Se colocarán falsos techos antihumedad con pintura plástica, en el secundario será techo desmontable. En ambos baños se instalarán griferías monomando.

Todos los baños dispondrán de luminarias tipo led en techo.



Terrazas, porches y/o jardines privativos

El porche de salida a jardín llevará toma de agua y sistema para evacuación de aguas. También incluirá iluminación y una toma de corriente.

Las terrazas de los áticos se dotarán de toma de agua y sistema para evacuación de aguas. También llevarán iluminación y una toma de corriente.

Las terrazas de las plantas intermedias contarán con iluminación.

Para que la seguridad sea máxima, estos espacios al aire libre se pavimentarán con gres antideslizante de primera y contendrán un rodapié del mismo material en las zonas que se requiera.

Los jardines de planta baja se entregarán con tierra vegetal.



Tabiquería interior y aislamientos

La tabiquería seca empleada en tu nueva vivienda resultará de gran utilidad porque minimizará las rozas y suprimirá los puentes acústicos al conducir las instalaciones por el espacio intermedio que quedará entre los tabiques. Además, conseguirá un acabado exterior óptimo para la aplicación de pintura lisa.

Carpintería interior

AEDAS Homes también ha cuidado la carpintería interior para que disfrutes de todos los detalles de tu nueva casa.

- › La puerta de acceso a la vivienda será acorazada, dotada de mirilla óptica.
- › Las puertas interiores de la vivienda irán acordes con el diseño del resto de la casa y tiradores de acero mate, dotando a la vivienda de un aspecto elegante y actual. En general serán abatibles, salvo aquellos casos en los que se aconseja ponerlas correderas para mejorar la utilización de la estancia a la que dan acceso.
- › Armarios empotrados de puertas acabado a juego con el resto de la carpintería. El interior se entregará revestido con barra para colgar y balda maletero. En general serán abatibles, salvo aquellos casos en los que se aconseja ponerlas correderas para mejorar la utilización de la estancia a la que dan acceso.
- › Dependiendo del tipo de vivienda, tu nueva casa también ofrecerá un armario en el vestíbulo para mayor comodidad.



Instalaciones

Fontanería y saneamiento

La instalación de fontanería incluirá las tomas de agua para cada aparato sanitario en baños y cocina (fregadero) y para los electrodomésticos en la zona de cocina y tendedero (lavadora y lavavajillas). Tu vivienda dispondrá de una llave de corte general y llaves de corte independientes en cada cuarto húmedo.

Cada uno de los aparatos sanitarios de la vivienda se conectará a la red de saneamiento, siendo las bajantes que discurrirán por las cámaras junto a la vivienda de PVC insonorizado. La instalación cumplirá lo especificado por el Documento Básico de Protección frente al Ruido (DB HR) en cuanto a las emisiones acústicas.

La producción del agua caliente de todas las viviendas de la promoción se realizará mediante sistema de aerotermia centralizada, una instalación de alta eficiencia que mejorará el consumo de tu vivienda y generará importantes ahorros tanto en consumos como en su mantenimiento. Para el control de consumos existirán contadores de energía para cada vivienda.

Climatización

Para que disfrutes del máximo confort en tu nueva casa, la vivienda estará dotada de una instalación completa de aire acondicionado frío-calor por conductos con rejillas de impulsión en salón y dormitorios.

Además, para mayor optimización de consumos, tu vivienda dispondrá de la producción de agua caliente de forma centralizada.

Electricidad/ Telecomunicaciones

Tu vivienda contará con la dotación de tomas eléctricas y de telecomunicaciones requeridas por normativa, así como con un videoportero. La iluminación que encontrarás en Ílex y en las zonas comunes se realizará con equipos con tecnología led.

Ventilación

Tu vivienda incorporará un sistema de ventilación para garantizar la salubridad del aire interior y el cumplimiento del Código Técnico de la Edificación.

Fachadas y cubiertas

Para que disfrutes de tu nueva casa incluso antes de entrar en ella, las fachadas se han diseñado para conseguir una imagen atractiva y actual. Los acabados decorativos combinarán las prestaciones térmicas con el diseño más vanguardista, adaptándose a las necesidades del siglo XXI.

Las cubiertas se han diseñado según el uso al que estarán destinadas, garantizando su estanqueidad en todos los casos con impermeabilización asfáltica.

Carpintería exterior y vidrios

El conjunto de carpintería exterior y acristalamiento asegurará el cumplimiento del Código Técnico de la Edificación, concretamente del Documento Básico Ahorro de Energía y el de Protección frente al Ruido, aumentando el nivel de confort dentro de la vivienda. Ílex dispondrá de:

- › Carpintería con perfilera de aluminio según el diseño de proyecto, de altas prestaciones térmicas y acústicas, combinando distintos tipos de apertura según ubicación.
- › Acristalamiento de doble vidrio.
- › Persianas motorizadas enrollables de lamas en dormitorios. Color similar al de la carpintería exterior.



Estructura y cimentación

La estructura de tu nueva casa será, principalmente, de paneles de madera tecnológica contralaminada (CLT) en las plantas sobre rasante, siguiendo la Normativa de Construcción Sismorresistente. Toda la estructura se calculará según la normativa vigente y Código Técnico de la Edificación.

La cimentación y la estructura de la planta de sótano será de hormigón armado siguiendo la normativa vigente. Estará proyectada de acuerdo con las conclusiones del Estudio Geotécnico.

Garaje

En Ílex dispondrás de garaje comunitario con puertas de entrada y salida automáticas, dispositivo de seguridad antiplastamiento y mando a distancia.

Si dispones de coche eléctrico no tendrás que hacer incómodas obras en tu garaje tras la entrega de llaves, ya que contará con la infraestructura necesaria para realizar la instalación opcional de recarga de este tipo de vehículos.

Los trasteros irán con puerta metálica, en cumplimiento de la normativa requerida por su ubicación.

Medidas de sostenibilidad de tu promoción

Estructura de madera

La madera es el material de construcción más sostenible que existe: al fabricarse en la naturaleza, es 100 % reciclable y biodegradable. Además, consume mucha menos energía en su transformación y transporte que los materiales convencionales. Su huella de carbono es radicalmente inferior, ya que no solo no emite CO₂ en su fabricación, sino que, por el contrario, lo absorbe.

Ílex se construirá siguiendo un proceso de edificación industrializado y sostenible basado en la tecnología, utilizando la madera como principal material estructural. Un material natural que procede de la gestión sostenible de bosques y que permite, junto con la tecnología BIM (Building Information Modeling), una nueva manera más limpia y eficiente de construir.

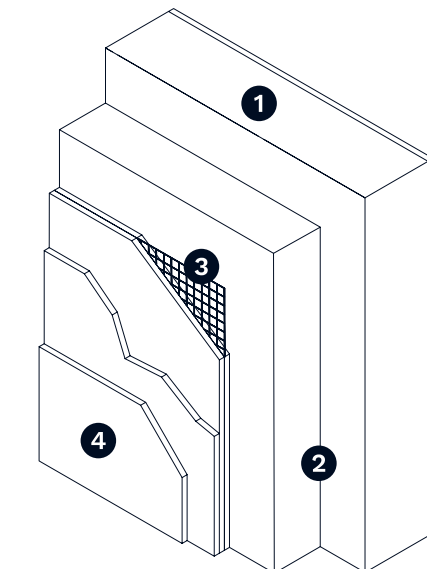


Fachadas con SATE

Tu promoción en Ílex incorpora SATE en las fachadas. Estas siglas responden al Sistema de Aislamiento Térmico Exterior, que consigue que tu vivienda esté protegida frente a la climatología extrema. De esta manera, tu casa mantendrá una temperatura constante que no se verá alterada por el calor o frío que haga en el exterior. El aislamiento térmico conseguirá que tu consumo energético sea mucho menor en climatización –calefacción o aire acondicionado–.

Consulta todas las medidas de sostenibilidad de Ílex en tu memoria Ecoliving.

Fachadas con SATE



- | | |
|-----------------------|---------------------|
| 1 Panel CTL | 3 Malla de armadura |
| 2 Aislamiento térmico | 4 Revestimientos |



Gracias por tu confianza en nosotros

Contigo, desde el primer momento. Los profesionales de AEDAS Homes tenemos tan interiorizados los valores de la compañía que atendemos tu casa como si fuera nuestra. Profesionalidad, innovación, diseño y sostenibilidad son los pilares básicos que encontrarás al contar con nosotros. Nuestro equipo tiene una amplísima formación, trayectoria y experiencia en el mundo de las promociones residenciales, y con amabilidad y profesionalidad conseguiremos que te sientas como en casa incluso antes de que entres en ella.

Al elegir tu casa AEDAS Homes no solo estás optando por primeras calidades y arquitectura de vanguardia, sino que también estás apostando por la sostenibilidad y el cuidado del medioambiente. La protección del entorno es una de nuestras grandes propuestas, y en todos nuestros proyectos queda patente el compromiso con el uso racional de los recursos naturales y la utilización de sistemas eficientes que implican el ahorro energético.

En AEDAS Homes sabemos que sostenibilidad y diseño no están reñidos, y por eso hemos logrado viviendas 'verdes' que incluyen la innovación más puntera en su interior. Aplicamos tecnologías de vanguardia para que tu vida sea mucho más cómoda y adaptada a las necesidades del siglo XXI.



Oficina de venta
Calle Montgó, 10
Campolivar (Godella)

Oficina de venta en Valencia
Calle la Paz, 17
46003, Valencia

Flagship AEDAS Homes en Madrid
Calle Padilla, 17
28006, Madrid

Sector
Virentia (Godella)

Teléfono: +34 960 130 779
Email: virentia@aedashomes.com

