

**Memoria  
de calidades**

**Baray**  
Barañáin

**AEDAS  
HOMES**



Las imágenes mostradas son una aproximación lo más fiel posible del resultado final del inmueble proyectado con las calidades indicadas en este documento, pudiendo darse modificaciones derivadas de exigencias técnicas o jurídicas, siempre que estén justificadas y no supongan una alteración sustancial del objeto y/o una merma en la calidad de los materiales/equipamiento del inmueble. El mobiliario mostrado no está incluido. Toda la información y entrega de documentación se hará según lo establecido en el Real Decreto 515/1989, de 21 de abril, y demás normas que pudieran complementarlo ya sean de carácter estatal o autonómico.

# Baray

## Bienvenidos

Nuestro compromiso contigo comienza desde el primer momento y, por eso, queremos compartirtte la memoria de calidades de tu nueva casa. Conoce todos los detalles de Baray y empieza a imaginar los espacios que, dentro de nada, serán un sueño hecho realidad.

**¿Qué necesitas?**

**AEDAS  
HOMES**

# Tu urbanización

En AEDAS Homes la calidad es una constante y un objetivo siempre presente, de ahí que hayamos pensado en todos los detalles de tu nueva casa.



## Accesos y portales

Baray conseguirá que te sientas orgulloso de tu nueva casa incluso antes de entrar en ella. Los espacios comunitarios estarán cuidados al detalle y tanto los suelos de las zonas comunes interiores como las paredes ofrecerán una combinación de materiales que crearán una agradable transición entre espacios y dotarán al edificio de una estética distinguida.

El acceso a Baray se hará a través de un porche cubierto desde donde llegarás a los portales 2 a 5 de la promoción, teniendo el portal 1 acceso directo desde la calle. La tecnología también estará presente en los portales y zonas comunes de planta baja a través del alumbrado con detectores de presencia, y dispondrás de ascensores con acceso desde el garaje a todas las plantas de viviendas.

## Zonas comunes

Para compartir momentos inolvidables con los que más quieres, la promoción contará con una sala polivalente en la planta baja del edificio y accesible desde el porche cubierto.

\* Sala polivalente se dispone en espacio de reserva de basuras.



# Tu vivienda

Todas las viviendas tendrán espacios que asegurarán una buena iluminación y soleamiento. Asimismo, la eficiente distribución de las estancias permitirá aprovechar las superficies al máximo.

## Vestíbulo, salón, pasillo y dormitorios

El pavimento de tu nueva casa será de gres porcelánico –elegido para una optimización del sistema de calefacción por suelo radiante– en acabado imitación madera. El suelo estará rematado con un rodapié con acabado blanco a juego con la carpintería interior para crear un ambiente completamente integrado en toda la vivienda.

Las paredes y techos irán acabados con pintura plástica lisa de color claro. Se colocará falso techo de placa de yeso laminado en toda la vivienda.



## Cocina

Preparar tus platos favoritos será mucho más fácil en este espacio pensado para ti. Estas son las calidades y acabados que incluirá tu nueva cocina en Baray:

- › Pavimento de gres porcelánico en acabado imitación madera, acorde al resto de la vivienda, y rodapié acabado blanco.
- › Paramentos verticales acabados en pintura plástica lisa sobre tabiquería seca.
- › Falso techo de panel de yeso laminado con pintura plástica lisa.

La cocina se entregará amueblada con un diseño actual de muebles altos y bajos de gran capacidad. Además, incluirá el siguiente equipamiento:

- › Placa de cocción.
- › Campana extractora.
- › Frigorífico.
- › Lavavajillas.
- › Lavadora.
- › Horno eléctrico y microondas integrados en columna.
- › Encimera y frente entre muebles en cuarzo compacto.
- › Fregadero con grifería monomando.

# Select

## Servicio Select

Con el servicio Select\* de AEDAS Homes podrás personalizar varios aspectos de tu nueva casa:

- › Elige entre diferentes tipos de ambiente según tus gustos: solados, alicatados y pintura.
- › Aumenta tu confort con dispositivos tecnológicos.
- › Escoge los acabados de los muebles y encimera de cocina.
- › Completa la iluminación de tu vivienda.
- › Sustituye tu bañera por ducha.
- › Elige entre diferentes opciones de distribución, según tipología, para adaptar la vivienda a tus necesidades.



\* Consulta todas las opciones, con y sin coste, en el Dossier Select.



## Baños

Los falsos techos de los baños serán de panel de yeso laminado antihumedad con pintura plástica lisa, mientras que las paredes de los baños irán revestidas de gres cerámico. Este tratamiento, combinado con el solado porcelánico de imitación madera, aportará calidez a tus baños.

Todos los baños constarán de sanitarios blancos de diseño actual y griferías monomando de acabado cromado, excepto en la ducha del baño principal y bañera del baño secundario donde se dispondrá grifería termostática.

El baño principal incorporará mueble lavabo y plato de ducha, mientras que el baño secundario contará con lavabo mural y bañera.

## Terrazas privadas

Para que la seguridad sea máxima, tanto las terrazas de las viviendas en altura como las de viviendas en planta baja se pavimentarán con gres antideslizante. Todas ellas dispondrán de peto, rematado con barandilla de vidrio de seguridad según tipología.

El acabado de las paredes será de mortero acrílico y los falsos techos de cartón yeso, con colores que le aportarán a la terraza una estética distinguida acorde al diseño de fachada.

Todas las terrazas de viviendas en plantas altas incluirán iluminación, toma de corriente y tomas de agua para lavadora. Igualmente, los bajos dispondrán en una de sus terrazas de iluminación, toma de corriente, toma de agua para lavadora y una toma de agua adicional.



## Tabiquería interior y aislamientos

La tabiquería seca empleada en tu nueva vivienda resultará de gran utilidad porque minimizará las rozas y suprimirá los puentes acústicos al conducir las instalaciones por el espacio intermedio que quedará entre los tabiques. Además, conseguirá un acabado exterior óptimo para la aplicación de pintura lisa

- › **Divisiones interiores entre estancias:** ejecutadas con tabiquería seca.
- › **Divisiones entre viviendas:** mediante fábrica de ladrillo tradicional, trasdosado en ambas caras con tabiquería seca con aislamiento.
- › **Divisiones entre vivienda y zonas comunes:** construidas con fábrica de ladrillo guarnecido y enlucido de yeso al exterior y trasdosado con tabiquería seca con aislamiento al interior de la vivienda.

## Carpintería interior

AEDAS Homes también ha cuidado la carpintería interior para que disfrutes de todos los detalles de tu nueva casa.

- › La puerta de acceso a la vivienda será blindada con terminación lacada en blanco y dotada de mirilla óptica. Las llaves de la vivienda serán amaestradas con zonas comunes y se entregará un mando a distancia por cada plaza de garaje.
- › Las puertas interiores de la vivienda serán con acabado lacado blanco y tiradores cromados, dotando a la vivienda de un aspecto elegante y actual. Su apertura será en general abatible, incorporándose correderas excepcionalmente por criterios de funcionalidad o dimensiones especiales.
- › La vivienda se dotará de armarios según tipología y proyecto, con acabado lacado en blanco a juego con el resto de la carpintería y puertas abatibles. Serán correderas excepcionalmente o dimensiones especiales. El interior será tipo modular, dotado con barra y balda maletero.

# Instalaciones

## Fontanería y saneamiento

Tu vivienda dispondrá de una llave de corte general y llaves de corte independientes para cada cuarto húmedo. La instalación de fontanería incluirá las tomas de agua para cada aparato sanitario en baños y cocina –fregadero–, y para los electrodomésticos en la zona de cocina –lavadora y lavavajillas–. También se dispondrá toma de agua para lavadora en terraza.

La producción del agua caliente de todas las viviendas de la promoción será centralizada alimentada mediante aerotermia. El control de consumo se hará mediante contadores individuales.

Cada uno de los aparatos sanitarios de la vivienda se conectará a la red de saneamiento, cumpliendo lo especificado por la normativa en cuanto a emisiones de ruidos.

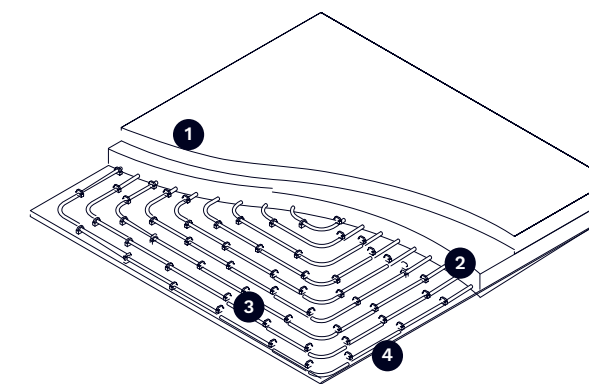
## Calefacción

Para que disfrutes del confort de tu nueva casa, el sistema de calefacción se realizará mediante suelo radiante, permitiendo ahorros energéticos a la vez que se dispondrá de más espacio libre en comparación con el tradicional sistema de radiadores. Disfrutarás de la temperatura ideal al separar la instalación por estancias. El control de temperatura zonal se conseguirá con el empleo de un termostato programable en el salón y en el dormitorio principal.

La producción del agua caliente para calefacción será, al igual que para el agua caliente, mediante aerotermia centralizada. El control de consumo se hará mediante contadores individuales.



## Suelo radiante



- 1 Pavimento
- 2 Mortero
- 3 Circuito de agua
- 4 Aislante térmico

## Electricidad y telecomunicaciones

Tu vivienda contará con la dotación de tomas eléctricas y de telecomunicaciones requeridas por normativa. Tendrás tomas de teléfono y TV/FM en salón y dormitorios, así como un videoportero con monitor que comunicará con el acceso a tu portal.

Iluminación en terrazas mediante luminarias led según proyecto, estancias interiores contarán con punto de luz según Reglamento Electrotécnico de Baja Tensión. En las zonas comunes se utilizarán luminarias led y se dispondrán detectores de presencia.

## Ventilación

Se incorporará un sistema de ventilación para garantizar la salubridad del aire interior mediante simple flujo individualizado con microventilación en carpinterías exteriores y bocas higrorregulables en cuartos húmedos, permitiendo optimizar el consumo energético.



## El edificio

### Fachada y cubierta

Para que disfrutes de tu nueva casa también desde el exterior, las fachadas se han diseñado consiguiendo una imagen atractiva y actual. Los acabados decorativos combinarán las prestaciones térmicas con un diseño vanguardista. La fachada constará de panel prefabricado de hormigón diseñado según proyecto con aislante térmico y acústico, mientras que en el interior de tu vivienda se ejecutará un trasdosado autoportante con paneles de yeso laminado y aislamiento térmico.

Las cubiertas se han diseñado para garantizar su estanqueidad frente a filtraciones y humedades de manera que sean totalmente estancas. Serán planas no transitables con acabado en grava y transitables en terrazas con acabado de gres cerámico.

### Carpintería exterior y vidrios

El conjunto de carpintería exterior y acristalamiento asegurará el cumplimiento del Código Técnico de la Edificación, concretamente del Documento Básico Ahorro de Energía y el de Protección frente al Ruido, aumentando el nivel de confort dentro de la vivienda. Baray dispondrá de:

- › Carpintería con perfilera de aluminio o PVC con rotura de puente térmico combinando con distintos tipos de apertura según ubicación.
- › Acristalamiento de doble vidrio con cámara de aire en carpinterías exteriores.
- › Persianas enrollables de lamas de aluminio con aislamiento inyectado y color similar al de la carpintería exterior.

### Estructura y cimentación

La estructura de tu nueva casa será de hormigón armado, utilizando este mismo material para las escaleras, cimentaciones y contenciones de tierras en sótano -calculados según la normativa vigente y Código Técnico de la Edificación-. La cimentación estará proyectada de acuerdo con las conclusiones del Estudio Geotécnico.

### Garajes y trasteros

Se dispondrá de preinstalación para recarga de vehículos eléctricos según normativa.

Los trasteros tendrán puerta metálica en cumplimiento de la normativa requerida por su ubicación.



**Promoción**

Paraje de Eulza  
Barañáin, Navarra

**Oficina de venta**

Plaza Salesianos, 2 (entrada por C/ Leyre, 2)  
Pamplona, Navarra