



**Memoria
de calidades**

Mesmer
Badalona

**AEDAS
HOMES**

aedashomes.com

“El proyecto de Mesmer es una gran oportunidad urbanística. Supone la consolidación de un barrio, resuelve la topografía creando nuevos espacios públicos, ofrece un nuevo equipamiento y define un frente al parque de Montigalá”.

BINARQ arquitectos



MM

Las imágenes mostradas son una aproximación lo más fiel posible del resultado final del inmueble proyectado con las calidades indicadas en este documento, pudiendo darse modificaciones derivadas de exigencias técnicas o jurídicas, siempre que estén justificadas y no supongan una alteración sustancial del objeto y/o una merma en la calidad de los materiales/equipamiento del inmueble. El mobiliario mostrado no está incluido. Toda la información y entrega de documentación se hará según lo establecido en el Real Decreto 515/1989, de 21 de abril, y demás normas que pudieran complementarlo ya sean de carácter estatal o autonómico.

esmer

Bienvenidos

Nuestro compromiso contigo comienza desde el primer momento y, por eso, queremos compartirte la memoria de calidades de tu nueva casa. Conoce todos los detalles de Mesmer y empieza a imaginar los espacios que, dentro de nada, serán un sueño hecho realidad.

¿Qué necesitas?

**AEDAS
HOMES**





Tu urbanización

En AEDAS Homes,
la calidad es una
constante y un objetivo
siempre presente, de ahí
que hayamos pensado en
todos los detalles de tu
nueva casa.

Urbanización interior

Tu urbanización conseguirá que te sientas orgulloso de tu nueva casa incluso antes de entrar en ella. En **Mesmer** se ha ideado un vestíbulo previo a la urbanización y a los portales de cada escalera para recibir el correo y paquetería, de tal manera que la privacidad y la seguridad estarán asegurados.

Para compartir momentos inolvidables con los que más quieres, la promoción contará con una piscina, una zona de juegos para niños y una gran superficie donde recibir tus visitas o evadirte.

-  Piscina de agua salina
-  Espacio de solárium
-  Zona de juegos infantiles
-  Accesibilidad mediante rampas



Accesos y portales

En **Mesmer** los espacios comunitarios estarán cuidados al máximo. Los suelos de las zonas comunes interiores irán acabados en baldosa cerámica y las paredes ofrecerán una combinación de distintos materiales según la zona.

La tecnología también estará presente a través de alumbrado con detectores de presencia distintos para zonas y plantas, lo que a fin de mes repercutirá en un importante ahorro energético que optimizará el uso de los recursos y consumos.

Los ascensores, con acceso desde el garaje a todas las plantas de la vivienda, tendrán acabados de cabina acorde con el resto del proyecto y dimensiones según Normativa de Accesibilidad. Las puertas serán automáticas y de acero inoxidable en cabina, y estarán dotados de alarma y servicio de telefonía para urgencias.



Vestíbulo, salón, pasillo y dormitorios

El pavimento de tu nueva casa en vestíbulo, salones, dormitorios y pasillos será de tarima vinílica de la marca WIKANDERS que aporta calidez a la vista y una gran durabilidad debido a su gran resistencia. El suelo estará rematado con un rodapié con terminación lacada en blanco a juego con la carpintería interior para crear un ambiente completamente integrado en toda la vivienda.

Las paredes irán acabadas con pintura plástica lisa. Se colocará falso techo de placa de yeso laminado en todas las estancias, terminado en pintura plástica.



Cocina

Preparar tus platos favoritos será mucho más fácil en este espacio pensado para ti. Estas son las calidades y acabados que incluirá tu nueva cocina en **Mesmer**:

- › Pavimento de tarima vinílica de la marca WIKANDERS y rodapié acabado lacado, con paramentos horizontales acabados en pintura plástica lisa sobre placa de yeso laminado antihumedad.
- › Llevará falso techo de panel de yeso laminado antihumedad con pintura plástica lisa.
- › Se entregará amueblada con un diseño actual de muebles altos y bajos de gran capacidad.

Además, incluirá el siguiente equipamiento:

- › Placa de inducción, marca BOSCH.
- › Equipo filtrante integrado, marca BOSCH.
- › Horno eléctrico y microondas, marca BOSCH.
- › Encimera en cuarzo compacto, marca NEOLITH.
- › Frente de encimera en cuarzo compacto, marca NEOLITH.
- › Fregadero con grifería monomando, marca HANSGRÖHE.

(*). Todas las marcas aquí reflejadas son susceptibles de ser sustituidas por otras de nivel equivalente.



Baños

Las paredes de los baños, tanto principales como secundarios, irán revestidas de gres cerámico, marca GRES PANIA, combinando con el solado de gres porcelánico.

Se colocarán falsos techos de panel de yeso laminado antihumedad con pintura plástica. Pensando en tu máxima comodidad, el sistema de climatización contará con falso techo registrable en el baño secundario que permitirá el futuro mantenimiento de la unidad interior.

En ambos baños se instalarán griferías monomando, marca HANSGROHE y sanitarios blancos de diseño actual, marca ROCA. El baño principal contará con lavabo cerámico con mueble marca ROCA y plato de ducha marca ROCA con grifería termostática. El baño secundario contará con lavabo cerámico marca Roca y bañera marca ROCA con grifería monomando.

Terrazas

Todas las terrazas incluirán iluminación y una toma de corriente.



Tabiquería interior y aislamientos

La tabiquería seca empleada en tu nueva vivienda resultará de gran utilidad porque minimizará las rozas y suprimirá los puentes acústicos al conducir las instalaciones por el espacio intermedio que quedará entre los tabiques.

Además, conseguirá un acabado exterior óptimo para la aplicación de pintura lisa.

- › **Divisiones interiores entre estancias:** ejecutadas con tabiquería seca.
- › **Divisiones entre viviendas:** realizadas con tabiquería seca y aislamiento según Código Técnico.
- › **Divisiones entre vivienda y zonas comunes:** construidas con tabiquería seca/mixta y aislamiento.

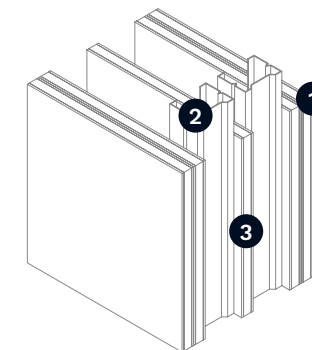
Carpintería interior

AEDAS Homes también ha cuidado la carpintería interior para que disfrutes de todos los detalles de tu nueva casa.

- › La puerta de acceso a la vivienda será blindada con terminación lacada en blanco y dotada de mirilla óptica.
- › Las puertas interiores de la vivienda serán con acabado lacado blanco y tiradores de acero inoxidable mate, de medida especial 2,10 metros de altura, dotando a la vivienda de un aspecto elegante y actual. En general serán abatibles, salvo aquellos casos en los que se aconseja ponerlas correderas para mejorar la utilización de la estancia a la que dan acceso.

- › Armarios de puertas abatibles aprovechando al máximo el espacio con acabado lacado en blanco a juego con el resto de la carpintería. El interior será tipo modular, revestido de melamina tipo madera natural con barra y balda.

División entre viviendas



- 1 Placa de yeso laminado
- 2 Aislamiento acústico
- 3 Chapa de acero galvanizado y placa de yeso laminado



Instalaciones

Fontanería y saneamiento

La instalación de fontanería incluirá las tomas de agua para cada aparato sanitario en baños y cocina (fregadero) y para los electrodomésticos en la zona de cocina y tendero (lavadora y lavavajillas). Tu vivienda dispondrá de una llave de corte general y llaves de corte independientes en cada cuarto húmedo.

La producción del agua caliente de todas las viviendas de la promoción se realizará mediante instalación centralizada mediante bombas de calor de aerotermia de alto rendimiento. Tanto las máquinas como los depósitos estarán colocados en cubierta, por lo que tu nueva casa no necesitará contar con elementos dentro de ella ahorrando espacio y molestias. Para el control de consumos de energía existirán unos contadores a la entrada de cada vivienda.

Cada uno de los aparatos sanitarios de la vivienda se conectará a la red de saneamiento, siendo de Polipropileno insonorizado las bajantes que discurrirán por las cámaras junto a la vivienda.

Calefacción/ Climatización

Para que disfrutes del máximo confort en tu nueva casa se instalará un sistema de climatización por conductos. Destaca por aportar calor o frío de manera uniforme en todas las estancias con un único aparato. El control de temperatura se conseguirá con el empleo de un termostato.

Electricidad/ Telecomunicaciones

Tu vivienda contará con la dotación de tomas eléctricas y de telecomunicaciones, marca SIMON, requeridas por normativa, así como un videoportero que te comunicará con los portales y con el acceso a la urbanización.

La iluminación que encontrarás en tu vivienda y en las zonas comunes se realizará con equipos con tecnología led.

Los puntos de luz de todas estancias se colocarán en los techos.

Ventilación

Tu vivienda incorporará un sistema de ventilación mecánica centralizado para garantizar la salubridad del aire interior y el cumplimiento del Código Técnico de la Edificación.



El edificio

Fachada y cubierta

Para que disfrutes de tu nueva casa incluso antes de entrar en ella, las fachadas se han diseñado mediante un Sistema de Aislamiento Térmico Exterior (SATE) consiguiendo una imagen atractiva y actual. Los acabados decorativos combinarán las prestaciones térmicas con el diseño más vanguardista, adaptándose a las necesidades del siglo XXI.

La fachada constará también de una cámara de aire con aislante térmico y acústico, lo que conseguirá un importante ahorro energético y logrará un gran confort en el interior de la vivienda.

En el interior de tu vivienda se colocará un trasdosado de tabiquería seca.

Las cubiertas se han diseñado según el uso al que estarán destinadas, garantizando su estanqueidad en todos los casos con impermeabilización con poliurea.

Carpintería exterior y vidrios

El conjunto de carpintería exterior y acristalamiento asegurará el cumplimiento del Código Técnico de la Edificación, concretamente del Documento Básico Ahorro de Energía y el de Protección frente al Ruido, aumentando el nivel de confort dentro de la vivienda. **Mesmer** dispondrá de:

- › Carpintería con perfilera de aluminio con rotura de puente térmico combinando con distintos tipos de apertura según ubicación.
- › Acristalamiento de doble vidrio con cámara de aire.
- › Persianas enrollables de lamas de aluminio con aislamiento inyectado y accionamiento mecánico. Color igual al de la carpintería exterior.

Estructura y cimentación

La estructura de tu nueva casa será de hormigón armado con forjados bidireccionales sobre rasante -calculada según la normativa vigente y Código Técnico de la Edificación-. La cimentación estará proyectada de acuerdo a las conclusiones del Estudio Geotécnico.

Escaleras y vestíbulos de planta

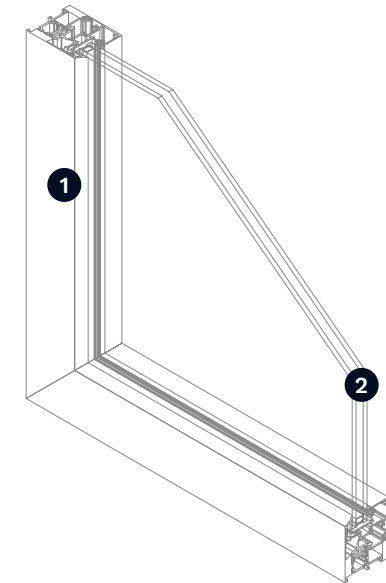
Las escalera y vestíbulos de planta irán acabados en baldosa cerámica con rodapié a juego con el pavimento y pintura plástica en paredes.

Garajes y trasteros

Las puertas de entrada y salida de garajes serán automáticas, con dispositivo de seguridad antiplastamiento y mando a distancia.

Los trasteros dispondrán de iluminación y puerta metálica, en cumplimiento de la normativa requerida por su ubicación.

Carpintería exterior



- 1 Perfil aluminio con rotura de puente térmico
- 2 Doble cristal con cámara de aire





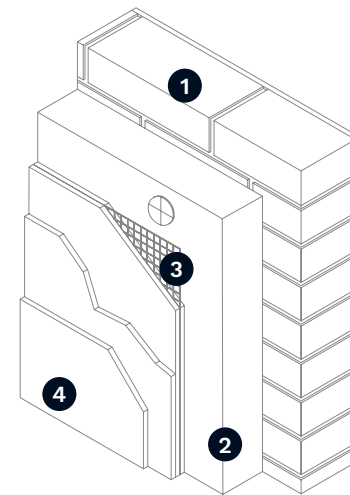
Medidas de sostenibilidad de tu promoción

Fachadas con SATE

Tu promoción en **Mesmer** incorporará SATE en las fachadas. Estas siglas responden al Sistema de Aislamiento Térmico Exterior, que conseguirá que tu vivienda esté protegida frente a la climatología extrema. De esta manera, tu casa mantendrá una temperatura constante que no se verá alterada por el calor o frío que haga en el exterior.

El aislamiento térmico conseguirá que tu consumo energético sea mucho menor en climatización -calefacción o aire acondicionado-.

Fachadas con SATE



- 1 Fachada
- 2 Aislamiento térmico
- 3 Malla de armadura
- 4 Revestimientos

Consulta todas las medidas de sostenibilidad de Mesmer en tu memoria Ecoliving.









Select

Servicio Select

Con el servicio Select de **AEDAS Homes** podrás personalizar varios aspectos de tu nueva casa:

- › Elige entre diferentes tipos de ambiente según tus gustos.
- › Distribuye los espacios como mejor se adapten a tus necesidades*.
- › Aumenta tu confort con dispositivos de seguridad y tecnología*.
- › Mejora las calidades y acabados*.
- › Consigue que tu nueva vivienda sea aún más sostenible*.

(*) Con coste adicional.

**AEDAS
HOMES**


Promoción

Avda. de Lloreda, 132
Badalona, Barcelona

Oficina de venta

Passeig Olof Palme, 16
Badalona, Barcelona

T. +34 93 220 65 69

 **+34 651 08 88 19**