



**Memòria
de qualitats**

Vernet
Terrassa

AEDAS
HOMES

aedashomes.com



“A Vernet es juga amb la façana a través de perforacions cap a l’interior de l’edifici i amb elements excel·lents no estructurals que permeten aquest buit/ple que li dóna dinamisme”.

Binarq Arquitectos

Les imatges mostrades són una aproximació tan fidel com sigui possible del resultat final de l’immoble projectat, i es poden donar modificacions derivades d’exigències tècniques o jurídiques, sempre que estiguin justificades i no suposin una alteració substancial de l’objecte i/o qualitat dels materials. El mobiliari mostrat no està inclòs, i l’equipament de l’immoble és el que indica la memòria de qualitats. Tota la informació i entrega de documentació es farà segons el que estableix el Reial decret 515/1989, de 21 d’abril, i altres normes que poguessin complementar-ho ja siguin de caràcter estatal o autonòmic.

Vernet

Benvinguts

El nostre compromís amb tu comença des del primer moment i, per això, volem compartir-te la memòria de qualitats la teva nova casa. Coneix tots els detalls de Vernet i comença a imaginar els espais que, ben aviat, seran un somni fet realitat.

Què necessites?

Terrassa

AEDAS
HOMES

aedashomes.com

La teva urbanització

A AEDAS Homes, la qualitat és una constant i un objectiu sempre, d'aquí que hàgim pensat en tots els detalls de la teva nova casa.

Urbanització interior

La teva urbanització aconseguirà que et sentis orgullós de la teva nova casa fins i tot abans d'entrar-hi. A Vernet s'ha ideat un espai tancat amb porter electrònic per la teva seguretat i la dels teus. A més, al seu interior podràs trobar-hi les millors dotacions comunitàries i de benestar.

Per compartir moments inoblidables amb qui més estimes, la promoció comptarà amb una piscina, una zona de jocs per nens, una sala comunitària i un jardí molt agradable per poder desconnectar.

- › Piscina d'aigua amb cloració salina.
- › Espai de solàrium.
- › Zona de jocs infantils.
- › Sala de comunitat.
- › Zona enjardinada.
- › Accessibilitat mitjançant rampes i/o ascensors.
- › Instal·lació de taquilles electròniques Citibox per la rebuda de paqueteria.

Accessos i portals

A Vernet els espais comunitaris estaran cuidats al màxim. Els terres de les zones comuns aniran acabats en gres porcellànic i les parets oferiran una combinació de diferents materials segons la zona.

La tecnologia també estarà present a través de l'enllumenat amb detectors de presència diferents per zones i plantes, fet que a final de mes repercutirà en un important estalvi energètic que optimitzarà l'ús de recursos i consums.

Els ascensors, amb accés des del garatge a totes les plantes d'habitatges, tindran acabats de cabina en consonància amb la resta del projecte i mides segons la Normativa d'Accessibilitat. Les portes seran automàtiques i d'acer inoxidable a cabina, i estaran dotats d'alarma i servei de telefonia per a urgències.



-  Piscina d'aigua salina
-  Espai solàrium
-  Zona enjardinada
-  Zona de jocs infantils
-  Sala de comunitat
-  Accessibilitat mitjançant rampes i/o ascensors

El teu habitatge

Vestíbul, sala, passadís i dormitoris

El paviment de la teva nova casa al vestíbul, sala, dormitori i passadissos serà vinílic amb acabat imitació fusta. El terra estarà rematat amb un sòcol amb terminació lacada en blanc a joc amb la fusteria interior per crear un ambient completament integrat a tot l'habitatge.

Les parets aniran acabades amb pintura plàstica llisa. Es col·locarà fals sostre de placa de guix laminat, acabat amb pintura plàstica llisa.



Cuina

Preparar els teus plats preferits serà molt més fàcil en aquest espai pensat per a tu. Aquestes són les qualitats i acabats que inclourà la teva nova cuina a Vernet:

- › El paviment serà vinílic amb acabat imitació fusta, de manera que es donarà continuïtat a la resta d'estances principals de la teva nova casa i s'apreciarà una acollidora sensació d'homogeneïtat.
- › El sòcol serà acabat en color blanc amb paraments horitzontals acabat en pintura plàstica llisa sobre placa de guix laminat antihumitat.
- › Portarà fals sostre de panell de guix laminat amb pintura plàstica llisa.
- › S'entregarà moblada amb un disseny actual de mobles alts i baixos de gran capacitat.

A més, s'inclourà el següent equipament:

- › Placa d'inducció, marca BOSCH.
- › Campana extractora integrada, marca BOSCH.
- › Forn elèctric i microones, marca BOSCH.
- › Taulell de quars compacte.
- › Frontal de taulell de quars compacte.
- › Aigüera amb aixeta monocomandament.

Select

AEDAS HOMES

Servei Select

Amb el servei Select d'AEDAS Homes podràs personalitzar diversos aspectes de la teva nova casa escollint entre diferents tipus d'ambients segons els teus gustos. També podràs contractar els packs opcionals que posem a la teva disposició per millorar encara més les prestacions del teu habitatge.





Banys

Les parets dels banys, tant principals com secundaris, aniran revestides de gres ceràmic, marca BELLACASA, combinat amb el paviment de gres porcellànic.

Es col·locarà fals sostre de panell de guix laminat antihumitat amb pintura plàstica.

Als dos banys s'instal·laran aixetes monocomandament, marca GROHE, i sanitaris blancs de disseny actual, marca ROCA. El bany principal comptarà amb lavabo ceràmic amb moble marca ROCA i plat de dutxa marca ROCA amb aixeta termostàtica. Al bany secundari s'instal·larà banyera marca ROCA.

Pels habitatges amb només un bany, aquest anirà dotat de lavabo ceràmic amb moble marca ROCA i dutxa marca ROCA.

Terrasses i/o jardins privats

Les terrasses inclouran il·luminació i una presa de corrent. Les de major mida portaran presa d'aigua.

A més, perquè la seguretat sigui màxima, aquests espais a l'aire lliure es pavimentaran amb gres antilliscant.



Envans interiors i aïllaments

Els envans secs utilitzats al teu nou habitatge resultaran de gran utilitat perquè minimitzaran les regates i suprimiran els ponts acústics en conduir les instal·lacions per l'espai intermedi que quedarà entre els envans. A més, s'aconseguirà un acabat exterior òptim per l'aplicació de pintura llisa.

- › **Divisions interiors entre les estances:** executades amb envans secs
- › **Divisions entre habitatges:** realitzats amb envans mixtos i aïllaments segons Codi Tècnic.
- › **Divisions entre habitatges i zones comuns:** construïdes amb envans mixtos i aïllament.

Fusteria interior

AEDAS Homes també ha cuidat la fusteria interior perquè gaudeixis de tots els detalls de la teva nova casa.

- › La porta d'accés a l'habitatge serà blindada amb acabat lacat en blanc i dotada d'espill òptic.
- › Les portes interiors de l'habitatge seran amb acabat lacat blanc i tiradors cromats, dotant l'habitatge d'un espai elegant i actual. En general seran abatibles, excepte aquells casos en què s'aconsella posar-les corredisses per millorar la utilització de l'estança a la qual donen accés.

- › Els armaris a l'habitació principal seran de portes abatibles aprofitant el màxim l'espai amb acabat lacat en blanc a joc amb la resta de fusteries. L'interior serà modular, revestit de melamina texturitzada amb barra de penjar i balda alta.

Instal·lacions

Fontaneria i sanejament

La instal·lació de fontaneria inclourà les preses d'aigua per cada aparell sanitari en banys i cuina (pica) i pels electrodomèstics a la zona de cuina i safareig (rentadora i rentaplats). El teu habitatge disposarà d'una clau de pas general i claus de pas independents a cada cambra humida.

La producció d'aigua calenta de tots els habitatges de la promoció es realitzarà mitjançant aerotèrmia. Cada habitatge tindrà la seva màquina pròpia, ubicada a la zona de safareig. Aquesta màquina permetrà l'emmagatzematge d'aigua calenta. Cada un dels aparells sanitaris de l'habitatge i es connectarà a la xarxa de sanejament, sent els baixants que recorreran per les càmeres al costat de l'habitatge de PVC tricapa insonoritzat.

Climatització

Perquè gaudeixis del màxim confort a la teva nova casa s'instal·larà un sistema de climatització. El control de temperatura s'aconseguirà utilitzant un termòstat a la sala.



Electricitat/Telecomunicacions

El teu habitatge comptarà amb la dotació de preses elèctriques i de telecomunicacions, marca SIMON, requerides per normativa, així com un videoporter que et comunicarà amb els portals i amb l'accés a la urbanització.

La il·luminació que trobaràs al teu habitatge i a les zones comuns es realitzarà amb equips amb tecnologia LED.

S'instal·larà llum LED al sostre de la cuina, rebedor, passadissos i banys. A la resta de les estances es deixarà previsió de punts de llum que es col·locaran al fals sostre.

Ventilació

El teu habitatge incorporarà un sistema de ventilació de doble flux amb recuperador de calor. Aquest sistema garantirà la salubritat de l'aire interior i el compliment del Codi Tècnic de l'Edificació.



L'edifici

Façana i coberta

Perquè gaudeixis de la teva nova casa fins i tot abans d'entrar-hi, les façanes s'han dissenyat mitjançant un Sistema d'Aïllament Tèrmic Exterior (SATE) que aconseguirà una imatge atractiva i actual. Els acabats decoratius combinaran les prestacions tèrmiques amb el disseny més avantguardista, adaptant-se a les necessitats del segle XXI.

L'aïllament tèrmic i acústic de la teva façana aconseguirà un important estalvi energètic i un gran confort a l'interior de l'habitatge.

A l'interior de l'habitatge es col·locaran envans secs.

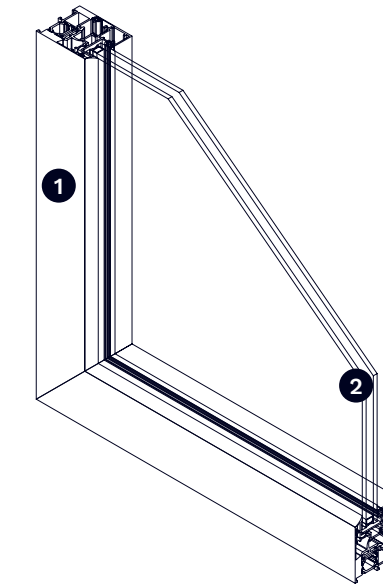
Les cobertes s'han dissenyat segons l'ús al qual estaran destinades, garantint la seva estanquitat en tots els casos amb impermeabilització asfàltica.

Fusteria exterior i vidres

El conjunt de fusteria exterior i envidrament assegurarà el compliment del Codi Tècnic de l'Edificació, concretament el Document Bàsic d'Estalvi d'Energia i Protecció enfront del Soroll, augmentant el nivell de confort dins l'habitatge. Vernet disposarà de:

- › Fusteria amb perfil·leria d'alumini amb ruptura de pont tèrmic combinat amb diferents tipus d'obertura segons ubicació.
- › Envidrament de doble vidre amb cambra d'aire deshidratat.

Fusteria exterior



- 1 Perfil alumini amb ruptura de pont tèrmic
- 2 Doble vidre amb cambra d'aire

- › Persianes enrotllables motoritzades de lames d'alumini amb aïllament injectat. Color similar a la fusteria exterior.

Estructura i fonamentació

L'estructura de la teva nova casa serà de formigó armat amb forjats bidireccionals sobre rasant –calculada segons la normativa vigent i Codi Tècnic de l'Edificació–. La fonamentació estarà projectada d'acord amb les conclusions de l'Estudi Geotècnic.

Escales i vestíbuls de planta

L'escala i vestíbul de planta aniran acabats en gres ceràmic amb sòcol a joc amb el paviment i pintura plàstica en parets.

Garatges i trasters

Les portes d'entrada i sortida dels garatges seran automàtiques, amb dispositiu de seguretat antiaixafament.

Els trasters tindran porta metàl·lica, en compliment de la normativa requerida per la seva ubicació.

Mesures de sostenibilitat de la teva promoció

Façanes amb SATE

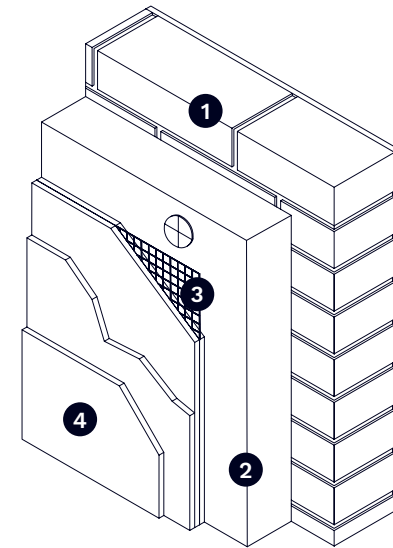
La teva promoció a Vernet incorpora SATE a les façanes. Aquestes sigles responen al Sistema d'Aïllament Tèrmic per l'Exterior, que aconseguix que el teu habitatge estigui protegit davant de la climatologia extrema. D'aquesta manera, casa teva mantindrà una temperatura constant que no es veurà alterada per la calor o fred que faci a l'exterior. L'aïllament tèrmic aconseguirà que el teu consum energètic sigui molt menor en climatització – calefacció o aire condicionat–.

Piscina de cloració salina

Pensant en el teu benestar, la piscina de la teva nova casa a Vernet és de cloració salina. Aquest tractament de les aigües no utilitza clor químic, cosa que evita les al·lèrgies, les reaccions a la pell i els problemes oculars. A més, no genera residus, contribuint a la cura del planeta.

Consulta totes les mesures de sostenibilitat de Vernet a la teva memòria Ecoliving.

Façanes amb SATE

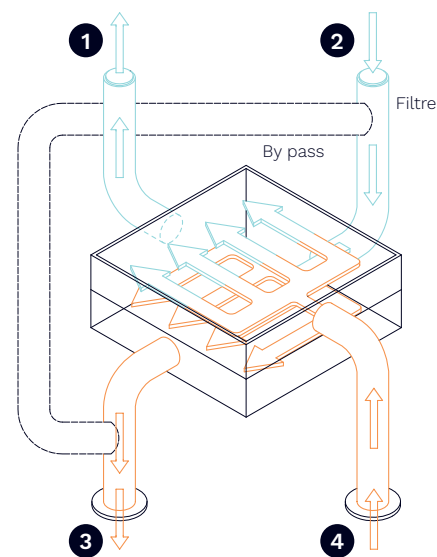


- 1 Façana
- 2 Aïllament tèrmic
- 3 Malla d'armadura
- 4 Revestiments

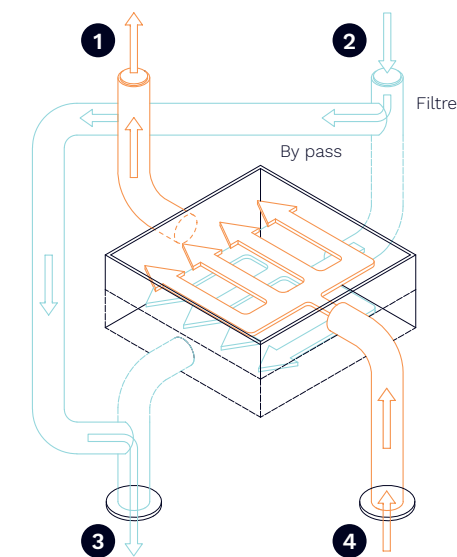


Ventilació de doble flux

Hivern



Estiu



1 Aire expulsat
2 Aire nou exterior

3 Aire insuflat (sales, dormitoris)

4 Aire extret (banys, lavabos, cuines)

Ventilació de doble flux amb recuperador de calor

AEDAS Homes ha implementat un sistema de ventilació de doble flux que permet ventilar l'habitatge sense patir molèsties per soroll o canvis de temperatura. Gràcies a aquest mecanisme modern no cal obrir les finestres perquè l'aire viciat s'escapi de les cases: l'aire de les estances humides –banys, cuina, habitació de planxat, safareig, etc.– s'extreu cap a l'exterior alhora que s'insufla aire nou a les habitacions seques –saló i dormitoris–. En aquest procés, tot l'aire que entra a la casa es depura passant a través d'un filtre, cosa que en millora la qualitat.

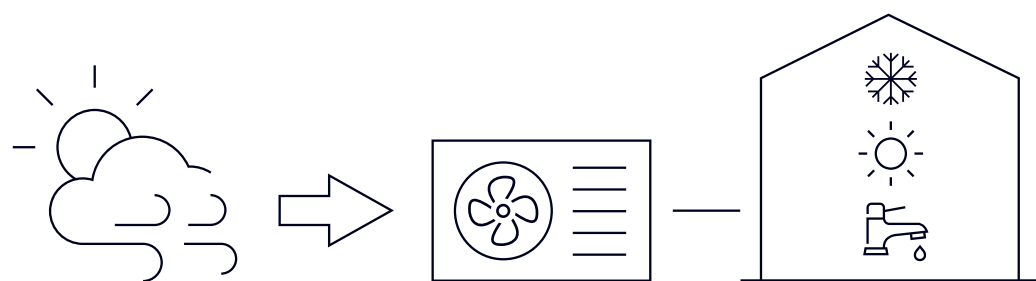
El recuperador de calor estalvia energia en traslladar la temperatura de l'aire que surt a l'aire que entra: així el salt tèrmic es redueix enormement. A l'hivern s'escalfarà l'aire fred que entra des de l'exterior; mentre que a l'estiu es produirà l'efecte contrari.

Per aprofitar la temperatura fresca de les nits d'estiu, el sistema incorpora un bypass que, després de filtrar l'aire, el porta directament a les estances sense que es produeixi intercanvi de temperatura amb l'aire que s'extreu. Aquest procés es coneix com a free cooling.

Aerotermia

L'aerotèrnia és un sistema que utilitza com a font d'energia renovable l'aire, que permet climatitzar i obtenir aigua calenta sanitària. Una bomba de calor –coneguda com a unitat exterior– **captura l'energia de l'aire** enviant-la fins a la unitat interior que escalfa l'aigua per a l'ús sanitari. Per la calefacció y refrigeració per aire del teu habitatge s'utilitzarà una bomba de calor independent.

A més de l'avantatge mediambiental, es produeix una disminució de fins al 40% a la factura energètica. Entre el 66 i el 80% de la calor produïda per aerotèrnia prové de l'aire exterior i, per tant, no suposa cap cost per a tu.



Producció de fred Producció de calor Aigua calenta sanitària

ecoliving

AEDAS HOMES

La construcció d'habitatges sostenibles és un dels principis fonamentals d'AEDAS Homes. El nostre objectiu és avançar cap a nous models constructius que suposin un mínim impacte ambiental i repercuteixin de manera positiva al teu benestar. Per això, comptem amb diferents iniciatives entre les quals destaca la creació del segell Ecoliving®.

Des d'AEDAS Homes posem de manifest el nostre compromís amb les pràctiques sostenibles per contribuir a un desenvolupament urbà equilibrat. Per això, a més de complir els requisits del Codi Tècnic d'Edificació en matèria d'edificació sostenible, anem un pas més enllà mitjançant la creació del segell propi Ecoliving® que garanteix la sostenibilitat de les nostres promocions.

Els beneficis d'aquesta iniciativa es recullen de manera clara i accessible a la memòria de sostenibilitat Ecoliving® que posem a la teva disposició.

Promoció

Carrer Antoni Torrella, carrer Ramon Llull, 171 i Carrer Marconi, 126 a 140
08224 Terrassa

Oficina de venda

Carrer Galileu, 323
08224 Terrassa

T. 900 264 096 / 931 225 843

WhatsApp Business: 645 707 133

