



Memoria de calidades

Building Specifications

Viria
Valencia



aedashomes.com



“Concebir una arquitectura más humana significa hacer una arquitectura mejor, y esto implica proyectar pensando en la relación entre el ser humano, la luz y el espacio.”

“Conceiving more human architecture means producing better architecture, and this implies projects focusing on the relationship between human beings, light and space.”

Ramón Esteve Estudio

viria

Bienvenidos **Welcome**

Nuestro compromiso contigo comienza desde el primer momento y, por eso, queremos compartirte la memoria de calidades de tu nueva casa. Conoce todos los detalles de Viria y empieza a imaginar los espacios que, dentro de nada, serán un sueño hecho realidad.

¿Qué necesitas?

Our commitment with you begins right from the outset, so we want to share your new home's building specifications with you. Find out all the details about Viria and begin to imagine the spaces that will, in no time, become a dream come true.

What do you need?



Tu urbanización / Your community


01

Tu urbanización / Your community

En AEDAS Homes, la calidad es una constante y un objetivo siempre presente, de ahí que hayamos pensado en todos los detalles de tu nueva casa.

At AEDAS Homes, quality is our hallmark and an ever-present objective, hence we have put great thought into all the details of your new home.



 Piscina de cloración salina
Swimming pool with salt-water chlorination system

 Espacio de solárium
Solarium

 Jardín comunitario
Community garden


 Local social
Community room

 Gimnasio
Gymnasium

 Espacio para bicicletas
Bicycle storage facility

 Trastero
Boxroom

 Parking comunitario
Residents' car park

 Accesibilidad mediante rampas
Accessibility ramps

Urbanización interior

Tu urbanización conseguirá que te sientas orgulloso de tu nueva casa incluso antes de entrar en ella.

Para compartir momentos únicos con los que más quieres, la promoción contará con piscina, una zona ajardinada, solárium, local social y zona de gimnasio totalmente equipados para que puedas disfrutarlos al máximo, espacio para bicicletas, parking comunitario y trasteros.

Accesos y portales

En Viria los espacios comunitarios estarán cuidados al máximo. Los suelos de las zonas comunes interiores irán acabados en baldosa cerámica y las paredes ofrecerán una combinación de distintos materiales según la zona.

La tecnología también estará presente a través de alumbrado con detectores de presencia, lo que a fin de mes repercutirá en un importante ahorro energético que optimiza el uso de los recursos y consumos.

Los ascensores, con acceso desde el garaje a todas las plantas de vivienda, tendrán acabados de cabina acorde con el resto del proyecto y dimensiones según Normativa de Accesibilidad. Las puertas serán automáticas y de acero inoxidable en cabina, y estarán dotados de alarma y servicio de telefonía para urgencias.

The community interior

Your community will make you feel proud of your new home even before you go inside.

To help you share unforgettable moments with those you love the most, the development will come with a swimming pool, a landscaped garden area, a spacious solarium, a fully equipped social hall and gymnasium area for your unlimited enjoyment, bicycle storage facilities, a residents' car park and boxrooms.

Access points and lobbies

At Viria, the utmost attention has been paid to the communal areas. The floors of the indoor community spaces will be finished in ceramic tiles and the walls will combine different materials depending on the area.

They will also include technology in the form of lighting triggered by motion sensors, thus rationalising resource usage and consumption which will translate into important energy savings at the end of the month.

The elevators, which can be accessed from the garage to all the housing floors in the building, will have fittings in accordance with the rest of the project and be sized to meet Accessibility Regulations. They will have automatic, stainless steel doors and be fitted with an alarm and a telephone service for emergencies.

02

Tu vivienda / Your home

Tu nueva casa está estudiada al máximo detalle para proporcionar un total aprovechamiento del espacio y una distribución óptima y versátil.

Your new home is studied down to the very last detail to provide the fullest and most effective use of the space and an optimum and versatile layout.

Vestíbulo, salón, pasillo y dormitorios

El pavimento de tu nueva casa en vestíbulo, salones, cocinas abiertas, dormitorios y pasillos será laminado en acabado imitación madera. El suelo estará rematado con un rodapié con terminación lacada en blanco a juego con la carpintería interior para crear un ambiente completamente integrado en toda la vivienda.

El pavimento laminado de tu casa será de primeras marcas tipo FINSA, TARKETT o similar.

Las paredes irán acabadas con pintura plástica lisa. Se colocará falso techo de placa de yeso laminado en toda la vivienda, terminado en pintura plástica.

Cocina

Preparar tus platos favoritos será mucho más fácil en este espacio pensado para ti. Estas son las calidades y acabados que incluirá tu nueva cocina en Viria:

- › Pavimento de baldosas gres porcelánico rectificado, rematado con un rodapié con terminación lacada en blanco, en cocinas cerradas.
- › Paramentos verticales acabados en pintura plástica lisa sobre tabiquería seca antihumedad.
- › Falso techo continuo de panel de yeso laminado terminado con pintura plástica lisa y registros integrados para las instalaciones.
- › Se entregará amueblada con un diseño actual de muebles altos con tiradores ocultos y bajos de gran capacidad con tiradores tipo gola.

Tu nueva cocina, pensada para maximizar su uso y comodidad, también incluirá el siguiente equipamiento:

- › Placa de inducción.

- › Grupo filtrante.
- › Horno eléctrico multifunción y microondas, integrados en columna.
- › Encimera y frente de encimera en cuarzo compacto o similar.
- › Fregadero de acero inoxidable bajo encimera con grifería monomando.

Los electrodomésticos serán de la marca BOSCH o similar.

Además, según el tipo de vivienda, tu nueva casa tendrá un lavadero interior o una zona en la cocina para ubicar la lavadora-secadora.

Hall, lounge-dining room, passageway and bedrooms

Your new home will come with true-to-wood look laminate flooring in the hall, lounges, open kitchens, bedrooms and passageways. The floors will be finished with a white lacquered skirting board to match the interior carpentry, creating a fully integrated ambience throughout the entire dwelling.

The laminate flooring in your home will be of a leading brand (FINSA, TARKETT or similar).

The walls will be finished in plain emulsion. Suspended laminated gypsum ceilings will be hung throughout the dwelling, which will also come with an emulsion paint finish.

Kitchen

Preparing your favourite dishes will be much easier in this space we have designed for you. These are the specifications and finishes included in your new kitchen at Viria:

- › Rectified porcelain stoneware flooring finished with a white lacquered skirting board (closed kitchens)
- › Damp-proof plasterboard walls in a plain emulsion paint finish.
- › A suspended ceiling in continuous damp-proof laminated gypsum with an emulsion paint finish and built-in ports for accessing installation units.
- › It will be delivered with contemporary design wall cabinets with concealed door pulls and high capacity gola handle-free base cabinets.

As your new kitchen is conceived to offer you maximum usage and comfort, it will also include the following fittings and appliances:

- › Induction hob.
- › Filter unit.
- › Microwave and multi-function electric oven in column unit.
- › Worktop and backsplash in compact quartz or similar.
- › Recessed stainless steel sink fitted with mono mixer tapware.

The electrical appliances will be by a leading manufacturer (BOSCH or similar).

Furthermore, depending on the dwelling type, your new home will come with an indoor laundry or a space in the kitchen to install a washer-dryer appliance.

Select

AEDAS HOMES

Servicio Select

Con el servicio Select de AEDAS Homes podrás personalizar varios aspectos de tu nueva casa:

- › Elige entre diferentes tipos de ambiente según tus gustos, en los que podrás personalizar el pavimento y acabados de los baños.
- › Distribuye los espacios como mejor se adapten a tus necesidades, pudiendo unir la cocina al salón-comedor, eliminando aquellos tabiques que desees o sustituyendo la bañera por ducha.
- › Podrás elegir entre varios packs con los que mejorarás las calidades, el equipamiento y el confort de tu vivienda.
- › Aumenta tu confort con dispositivos de seguridad y tecnología.
- › Consigue que tu nueva vivienda sea aún más sostenible mejorando algunos de los equipamientos incluidos de serie.

Select Service

The AEDAS Homes Select Service enables you to customise certain aspects of your new home:

- › Choose between different ambiances depending on your tastes, where you can personalise the paving and finishes in the bathrooms.
- › Distribute the spaces to best meet your needs, where you can join the kitchen to the lounge/dining room, eliminating those unnecessary interior walls or replace the bathtub with a shower.
- › You can choose among different packs which will improve the fittings and comfort levels inside your home.
- › Include added comfort with security devices and technology.
- › Make your home even more sustainable, improving some of your home's standard fittings.

Baños

Las paredes de los baños, tanto principales como secundarios, irán revestidas de gres cerámico rectificado para dotar a los espacios de un diseño más elegante y actual.

El suelo estará compuesto por gres porcelánico rectificado para soportar los golpes y las humedades sin que se dañen las propiedades del pavimento.

Los revestimientos de los baños serán de la marca SALONI, de gran calidad y de gran formato.

Se colocarán falsos techos antihumedad con pintura plástica. En ambos baños se instalarán griferías monomando y sanitarios blancos de diseño actual.

El baño principal contará con encimera de silestone o similar de gran dimensión con seno integrado, cajonera bajo encimera, plato de ducha con grifería termostática y mampara para que la armonía estética sea completa.

En el baño secundario encontrarás lavabo suspendido y bañera con grifería termostática, siempre que el diseño de proyecto lo permita.

Las griferías serán de la marca HANSGROHE, de bajo consumo de agua. Los sanitarios serán de la marca DURAVIT.

Terrazas y/o jardines privados

Para que la seguridad sea máxima, la terraza de tu vivienda se solará en gres antideslizante especial para exteriores, colocado sobre plots de forma que no existan pendiente y disfrutes de una superficie plana sin inclinaciones.

Todas las terrazas incluirán punto de iluminación, toma de corriente, toma de TV y toma de agua.

Tabiquería interior y aislamientos

El sistema tabiquería Panel System de tu nueva vivienda resultará de gran utilidad porque evitará las rozas y suprimirá los puentes acústicos al conducir las instalaciones por el espacio intermedio que quedará entre los tabiques. Además, conseguirá un acabado exterior óptimo para la aplicación de pintura lisa.

Carpintería interior

AEDAS Homes también ha cuidado la carpintería interior para que disfrutes de todos los detalles de tu nueva casa.

- › La puerta de acceso a la vivienda será acorazada, dotada de mirilla óptica y cerradura de seguridad.
- › Las puertas interiores de la vivienda serán con acabado lacado blanco, con entrecalles y manivelas acabadas en color acero, estética que dotará a tu nueva casa de un aspecto elegante y actual. En general serán abatibles, salvo aquellos casos en los que se aconseja ponerlas correderas para mejorar la utilización de la estancia a la que dan acceso. La altura de la hoja de tus puertas será de 210 cm, aportando a tu casa una mayor sensación de espacio.
- › Armarios empotrados modulares tipo block con puertas de acabado lacado en blanco, abatibles o correderas según necesidad, a juego con el resto de la carpintería interior. Interiormente irán vestidos en acabado imitación textil o similar, con balda de maletero y barra de colgar.
- › Dependiendo del tipo de vivienda, tu nueva casa también ofrecerá un armario en el vestíbulo para mayor comodidad.









Bathrooms

The walls of both the master and secondary bathrooms will be lined in rectified ceramic stoneware to give the spaces a smarter, more up-to-date design.

The floor will be paved in rectified porcelain stoneware to withstand bumps and damp to thus retain the properties of the flooring intact.

The facings used in the bathrooms will be top-of-the-range, large format pieces manufactured by SALONI.

They will come with suspended ceilings of damp-proof laminated gypsum panels in an emulsion paint finish. Both bathrooms will be fitted with mono mixer tapware and white sanitary appliances in a modern design.

The master bathroom will be delivered with a large size Silestone (or similar) countertop with a recessed washbasin and undermounted drawer unit; a shower tray fitted with thermostatic tapware and a screen will complete the visual harmony of the space.

The secondary bathroom will come with a wall-mounted washbasin and a bathtub with thermostatic tapware, providing that the project can accommodate this.

Tapware will be by HANSGROHE and sanitary fittings by DURAVIT.

Terraces and/or private gardens

To ensure your utmost safety, the terrace of your new home will be paved in non-slip stoneware specifically for exteriors laid on mounts whereby there is no slope, and you have a comfortable flat surface.

All the terraces will come with lighting, a power socket, TV jack and a water inlet.

Interior walling and insulation

The Panel System drywalling employed in your new home will prove most convenient because it will avoid wiring chases and eliminate sound bridges due to the installations being conducted inside the wall cavity. Furthermore, it provides the perfect base for a plain paint finish.

Interior carpentry

AEDAS Homes has also paid great attention to the interior carpentry so you can enjoy all the details in your new home.

- › The home entrance door will be armoured and fitted with a spyhole and security lock.
- › Doors inside the dwelling will be finished in white lacquer with recessed spacers and steel-coloured handles, giving your home a smart, contemporary appearance. In general, they will be swing opening, except in those cases where sliding doors are more advisable to improve the usability of the room being accessed. Door leaves will be 2.10m high, thus giving you a greater sense of space inside your home.
- › Built-in wardrobes will be modular (block type) with swing doors (or sliding doors if necessary) in a white lacquer finish to match the rest of the interior carpentry: Inside, they will come with an imitation cloth lining (or similar) and a hanging rail and shelf.
- › Depending on the dwelling type, your new home may also come with a cupboard in the hall for added convenience.



03

Instalaciones / Installations

Fontanería y saneamiento

La instalación de fontanería incluirá las tomas de agua para cada aparato sanitario en baños y cocina –fregadero– y para los electrodomésticos de la zona de cocina y/o tendedero. Tu vivienda dispondrá de una llave de corte general y llaves de corte independientes en cada cuarto húmedo.

Cada uno de los aparatos sanitarios de la vivienda se conectará a la red de saneamiento, siendo las bajantes que discurrirán por las cámaras junto a la vivienda de PVC insonorizado. La instalación cumplirá lo especificado por el Documento Básico de protección frente al ruido (DB HR) en cuanto a las emisiones acústicas.

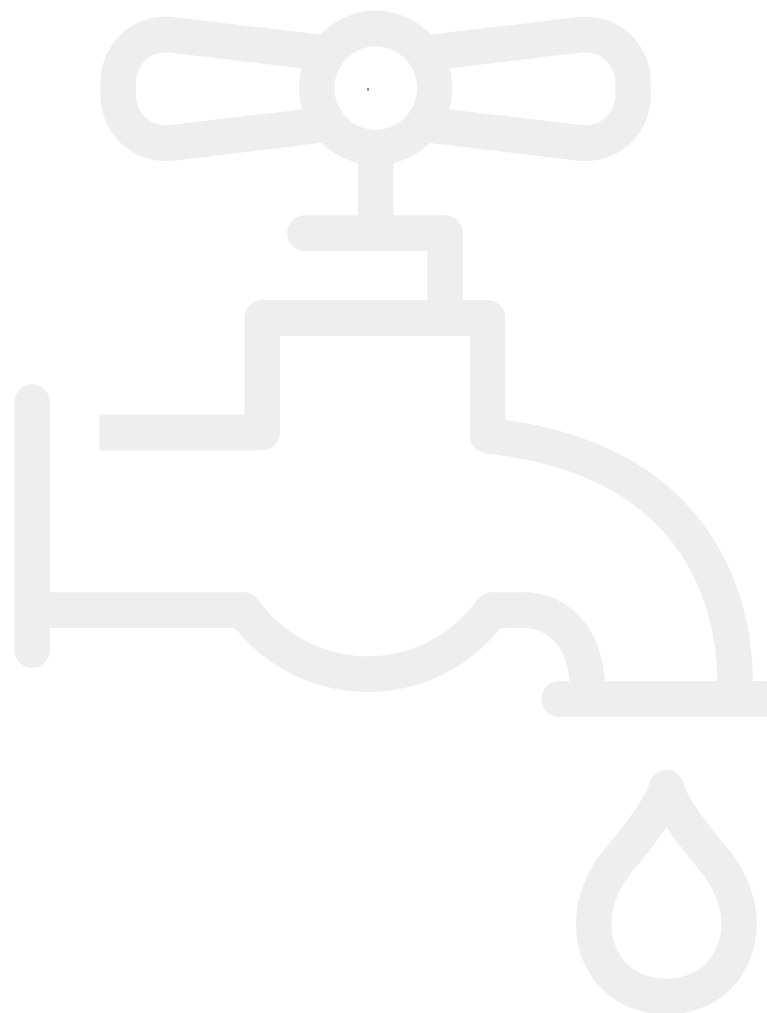
La producción del agua caliente de todas las viviendas de la promoción se realizará mediante sistema de aerotermia centralizada, una instalación de alta eficiencia que mejorará el consumo de tu vivienda y generará importantes ahorros, tanto en consumos como en su mantenimiento. El equipo que instalaremos en tu vivienda será capaz de recuperar la energía de otros sistemas y producir agua caliente sin consumo adicional de energía. Este sistema se apoyará mediante paneles solares de alto rendimiento ubicados en la cubierta. Para el control de consumos, existirán unos contadores de energía para cada vivienda.

Plumbing and drains

The plumbing installation will include water inlets for each bathroom and kitchen fitting (sink) and for the electrical appliances in the kitchen and utility area. Your home will have a general cut-off valve and individual cut-off valves for each room containing plumbing.

Each of the bathroom fittings is connected to the drains using soundproofed PVC downpipes which pass through the conduit chambers beside the dwelling. The installation will comply with the provisions in the Basic Noise Protection Document in what regards noise emissions.

Hot water is produced for all the homes in the development by a centralised aerothermal system, a high energy performance installation that will improve your new home's power consumption which will produce important savings both in power and maintenance. The unit we will install in your home is able to recover energy from other systems and produce hot water with no additional power consumption. This system will be backed up by high-performance solar panels located on the roof. Each home will have a meter to measure individual consumptions.







Calefacción/ Climatización

Para que disfrutes del máximo confort en tu nueva casa, la vivienda estará dotada con una instalación completa de aire acondicionado frío-calor por conductos con rejillas de impulsión en salón y dormitorios.

La calefacción será mediante suelo radiante. Este novedoso método destaca por aportar calor de manera uniforme, permitiendo altos ahorros energéticos a la vez que se dispone de más espacio libre en la vivienda en comparación con el tradicional sistema de radiadores.

El control de temperatura se conseguirá mediante un termostato.

Heating and cooling

To ensure you enjoy the utmost comfort, your new home will be fitted with a conduit air conditioning (heating/cooling) installation with supply grills in the lounge and bedrooms.

Heating will be provided by a radiant underfloor system. A feature of such installations is that heat is provided uniformly, thus offering important energy savings while at the same time freeing up space inside the home if we compare it to a traditional radiator system.

Temperature is controlled by a thermostat.

Electricidad y telecomunicaciones

Tu vivienda contará con la dotación de tomas eléctricas y de telecomunicaciones requeridas por el Reglamento Electrotécnico de Baja Tensión, así como con un videoportero automático que comunicará con el acceso principal de la promoción.

Los mecanismos serán de primeras marcas y diseño actual y elegante. Tu videoportero será conectable y controlable mediante APP para que puedas manejarlo a distancia.

La iluminación que encontrarás en tu vivienda y en las zonas comunes se realizará con equipos de tecnología led. Los puntos de luz de todas las estancias se colocarán en el techo.

Electricity and Telecommunications

Your home will come with the electricity and telecommunications sockets required to meet the standards stipulated in the Low Voltage Electrotechnical Regulations and a video door-phone for communication with the lobbies and the community entrance gate.

Switches and sockets will be a leading brand and in a smart, contemporary design. You will be able to connect and control your video door-phone using an APP, enabling you to manage it remotely even when you are not at home.

Lighting in in your home and in the communal areas will be via LED technology light fixtures. The light fittings will all be ceiling mounted.

Ventilación

Tu vivienda incorporará un sistema de ventilación para garantizar la salubridad del aire interior y el cumplimiento del Código Técnico de la Edificación.

Ventilation

Your home will include a ventilation system to assure the indoor air is healthy and compliant with the Technical Building Code.

Fachada y cubierta

Para que disfrutes de tu nueva casa incluso antes de entrar en ella, las fachadas se han diseñado mediante un sistema SATE (sistema de aislamiento térmico exterior) consiguiendo una imagen atractiva y actual, diseño del arquitecto Ramón Esteve. Los acabados decorativos combinarán las prestaciones térmicas con el diseño más vanguardista adaptándose a las necesidades del siglo XXI. Este sistema evita puentes térmicos, ahorrando en el consumo energético de tu vivienda.

La fachada constará también de una cámara de aire con aislante térmico y acústico, lo que conseguirá un importante ahorro energético y logrará un gran confort en el interior de la vivienda.

En el interior de tu vivienda se colocará un trasdosado seco.

Las cubiertas se han diseñado según el uso al que estarán destinadas, garantizando su estanqueidad en todos los casos con impermeabilización asfáltica.

Carpintería exterior y vidrios

El conjunto de carpintería exterior y acristalamiento asegurará el cumplimiento del Código Técnico de la Edificación, concretamente del Documento Básico Ahorro de Energía y el de Protección frente al Ruido, aumentando el nivel de confort dentro de la vivienda. Viria dispondrá de:

- › Carpintería con perfilaría de aluminio con rotura de puente térmico según diseño de proyecto de altas prestaciones térmicas y acústicas, combinando distintos tipos de apertura según ubicación -la mayoría abatible-.
- › Acristalamiento de doble vidrio con cámara de aire deshidratado.
- › A modo de oscurecimiento y protección solar se incluirán persianas enrollables de lamas de aluminio con aislamiento inyectado y accionamiento manual en dormitorios. Color similar al de la carpintería exterior.

Estructura y cimentación

La estructura de tu nueva casa será de hormigón armado siguiendo la Normativa de Construcción Sismorresistente. Toda la estructura se calculará según la normativa vigente y Código Técnico de la Edificación.

La cimentación estará proyectada de acuerdo con las conclusiones del Estudio Geotécnico.

Garajes y trasteros

Las puertas de entrada y salida de garajes serán automáticas, con dispositivo de seguridad antiplastamiento y mando a distancia. Si dispones de coche eléctrico no tendrás que hacer incómodas obras en tu garaje tras la entrega de llaves, ya que contará con previsión para la recarga de este tipo de vehículos según normativa.

Los trasteros irán con puerta metálica, en cumplimiento de la normativa requerida por su ubicación.



Façade and roofing

To ensure you also enjoy your new home even before you go inside, the façades have been designed to include ETICS, a thermal insulation system that will give the development an attractive, contemporary appearance. The design is signed by the architect RAMÓN ESTEVE. The decorative finishes combine thermal performance with the most avant-garde design, adapted to meet the needs of the 21st century. This system prevents thermal bridges, thus lowering energy consumption in the home.

The façade also includes an air cavity containing thermal and noise insulation, which results in substantial energy savings and makes the interior of your home much more comfortable.

Your home will be lined inside with laminated gypsum plasterboard.

The roofs have been designed depending on the use for which they are to be employed, always guaranteeing their watertightness using bituminous waterproofing systems.

Exterior carpentry and glazing

All the exterior carpentry and glazing will be compliant with the Technical Building Code and more specifically the Basic Energy Saving and Noise Protection Documents, thus raising the level of comfort inside the dwelling. Viria will come with:

- › Aluminium profile carpentry with thermal bridge break and high thermal and noise insulation performance, combining different opening systems depending on location (largely casement).
- › Double-glazing with a dehydrated air chamber.

- › For blackout purposes and protection from the sun, the bedrooms will come with manual, roll-up, aluminium slat blinds with injected insulation. Colour similar to the exterior carpentry.

Structure and foundations

Your new home will have a reinforced concrete structure to meet Seismic Resistance Construction Standards. The entire structure will be calculated compliant with current regulations and the Technical Building Code.

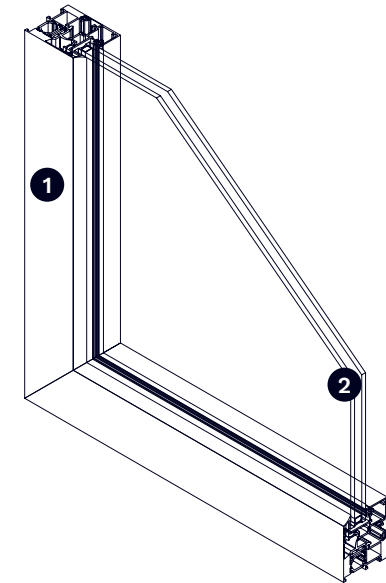
The foundations will be projected in accordance with the conclusions of the Geotechnical Survey.

Garages and boxrooms

Garage entry and exit doors will be automatic, operated by remote control and fitted with a crush-prevention safety device. If you have an electric vehicle, you will not have to undertake bothersome works in your garage once you have received your keys, because all the garage parking bays will come with the preinstallation for charging this kind of vehicles, pursuant to building standards.

Boxrooms will be fitted with a metal door, compliant with the regulations applicable to their location.

Carpintería exterior / Exterior carpentry



- 1** Perfil aluminio con rotura de puente térmico.

Aluminium frame carpentry with thermal bridge break.

- 2** Doble cristal con cámara de aire.

Double-glazing with air chamber.

05

Medidas de sostenibilidad de tu promoción

Sustainability measures of your promotion



Fachadas con SATE

Tu promoción en Viria incorporará SATE en las fachadas. Estas siglas responden al Sistema de Aislamiento Térmico por el Exterior, que consigue que tu vivienda esté protegida frente a la climatología extrema. De esta manera, tu casa mantendrá una temperatura constante que no se verá alterada por el calor o frío que haga en el exterior. El aislamiento térmico conseguirá que tu consumo energético sea mucho menor en climatización –calefacción o aire acondicionado–.

Piscina de cloración salina

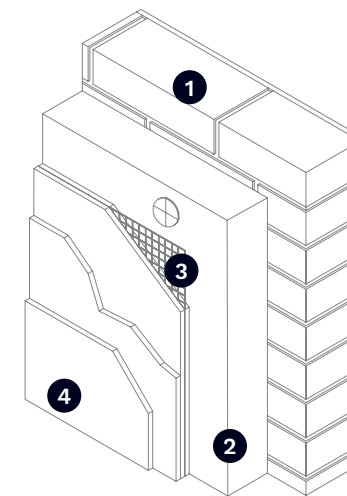
Pensando en tu bienestar, la piscina de tu nueva casa en Viria será de cloración salina. Este tratamiento de las aguas no utiliza cloro químico, lo que evitará las alergias, las reacciones en la piel y los problemas oculares. Además, no genera residuos, contribuyendo al cuidado del planeta.

Façades with ETICS

Your development at Viria will include ETICS in its façades. These initials stand for External Thermal Composite System, which protects your home from external weather conditions and means that the indoor temperature will remain constant, irrespective of how hot or cold it is outside. The thermal insulation it provides will mean you will consume substantially less energy consumption to heat or cool your home.

Piscina de cloración salina

Thinking of your wellbeing, the swimming pool at your new home in Viria will be fitted with a salt-water chlorination system. This water treatment process does not use chemical chlorine therefore it does not cause allergic reactions, skin rashes or eye problems. Furthermore, it does not generate waste, thus helping look after the planet.



- 1 Fachada / Façade
- 2 Aislamiento térmico / Thermal insulation
- 3 Malla de armadura / Armouring mesh
- 4 Revestimientos / Facings

ecoliving

Consulta todas las medidas de sostenibilidad de Viria en tu memoria Ecoliving.

Check out all Viria's sustainability measures in your Ecoliving document.

Suelo radiante

Este sistema de climatización transmite la temperatura del agua caliente que circula por el entramado de tuberías que discurre bajo el pavimento. El suelo radiante supone un ahorro frente a sistemas de calefacción tradicional –radiadores–, ya que la temperatura de funcionamiento es menor: el agua del circuito se encuentra en el entorno de los 30 °C, mientras que la de los radiadores ronda los 60 °C.

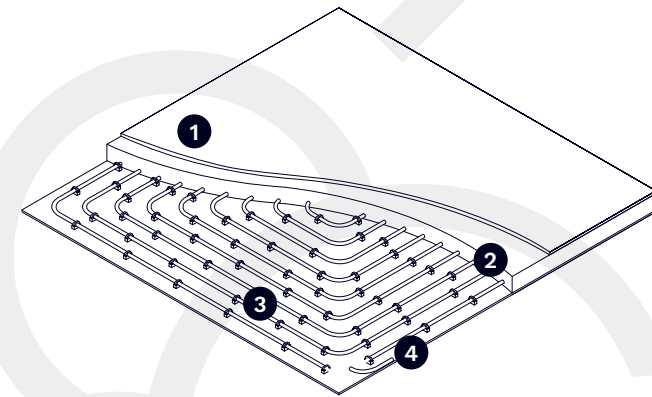
El reparto de calor en la vivienda es mucho más homogéneo y, además, permite aprovechar mejor el espacio de la vivienda porque elimina la presencia de radiadores en las estancias.

Radiant underfloor heating

The heating process is based on heat transfer from the hot water in a circuit of water pipes that run under the floor of the dwelling. Radiant underfloor heating produces savings compared to traditional heating systems (radiators) because it operates at a lower temperature. The water circulates at a temperature of around 30°C, whereas in radiators it is in the region of 60°C.

Heat is distributed more uniformly while at the same time this system frees up space inside the home because it eliminates the need for radiators.

Suelo radiante / Radiant underfloor heating



- 1 Pavimento / Flooring
- 2 Mortero / Mortar
- 3 Circuito de agua / Water circuit
- 4 Aislante térmico / Thermal insulation

Aeroterminia

La aeroterminia es un sistema que utiliza como fuente de energía renovable el aire, permitiendo climatizar y obtener agua caliente sanitaria. Una bomba de calor –conocida como unidad exterior– captura la energía del aire, enviándola hasta la unidad interior que calienta el agua para la calefacción y para el uso sanitario.

En verano, el funcionamiento es inverso: el calor de tu vivienda se envía al exterior para producir aire acondicionado.

Además de la ventaja medioambiental, se produce una disminución de hasta el 40 % en la factura energética. Entre el 66 y el 80 % del calor producido por aeroterminia proviene del aire exterior y, por lo tanto, no supone coste alguno para ti.

Este sistema se combinará con paneles solares térmicos para conseguir un ahorro mayor gracias al aporte que proporciona la energía del sol.

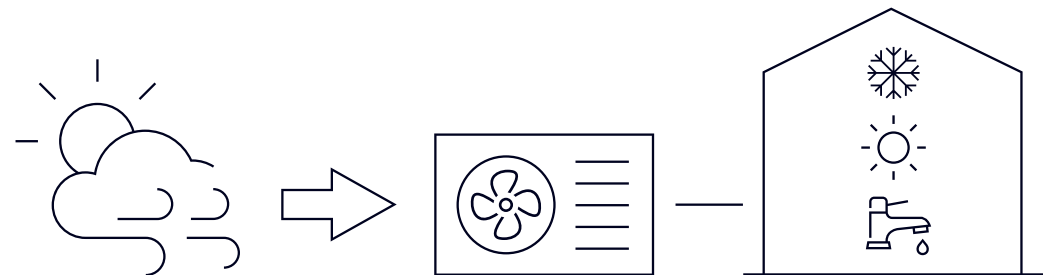
Aerothermal Systems

An aerothermal system uses air as its renewable energy source, providing heating/cooling and domestic hot water. A heat pump (known as the outdoor unit) extracts the energy in the air, sending it to the indoor unit which warms water for heating the dwelling and providing domestic hot water.

In summer, it works the opposite way around; heat from your home is sent outside to produce air conditioning.

In addition to the environmental benefits, it lowers your energy bills by up to 40%. Between 66% and 80% of the heat produced by aerothermal systems comes from the outside air and hence is cost-free for you.

This system combined with thermal solar panels will achieve an even bigger saving, thanks to the power contributed by the sun.







Producción de frío
Cooling



Producción de calor
Heating



Agua caliente sanitaria
Domestic hot water

AEDAS
HOMES

aedashomes.com

Promoción / Development

Calle Lepanto, 13
46008. Valencia, Valencia

Oficinas de venta / Sales offices

Calle de La Paz, 17
46003, Valencia
valenciacentro@aedashomes.com

C.C. ABC Serrano
Paseo de la Castellana, 34
28046 Madrid

T. +34 960 130 779



Imágenes no contractuales y meramente ilustrativas sujetas a modificaciones de orden técnico, jurídico o comercial de la dirección facultativa o autoridad competente. Las infografías de las fachadas, elementos comunes y restantes espacios son orientativas y podrán ser objeto de verificación o modificación en los proyectos técnicos. El mobiliario de las infografías interiores no está incluido y el equipamiento de las viviendas será el indicado en la correspondiente memoria de calidades. Toda la información y entrega de documentación se hará según lo establecido en el Real Decreto 515/1989 y demás normas que pudieran complementarlo ya sean de carácter estatal o autonómico. Todas las marcas aquí reflejadas son susceptibles de ser sustituidas por una de nivel equivalente.

Non-contractual images merely for illustration purposes subject to technical, legal or commercial modifications by project management or a competent authority. Computer graphics of the façades, communal elements and other spaces are for guidance only and may be the object of verification or modification in the technical projects. The furniture in the computer graphic interiors is not included and the dwellings will come with the equipment and fittings indicated in the corresponding building specifications. All the information and documentation delivered will be provided compliant with the provisions set forth in Royal Decree 515/1989 and other regulations (national or regional) that may supplement said decree. All the brands mentioned herein may be replaced by others of a similar standard.